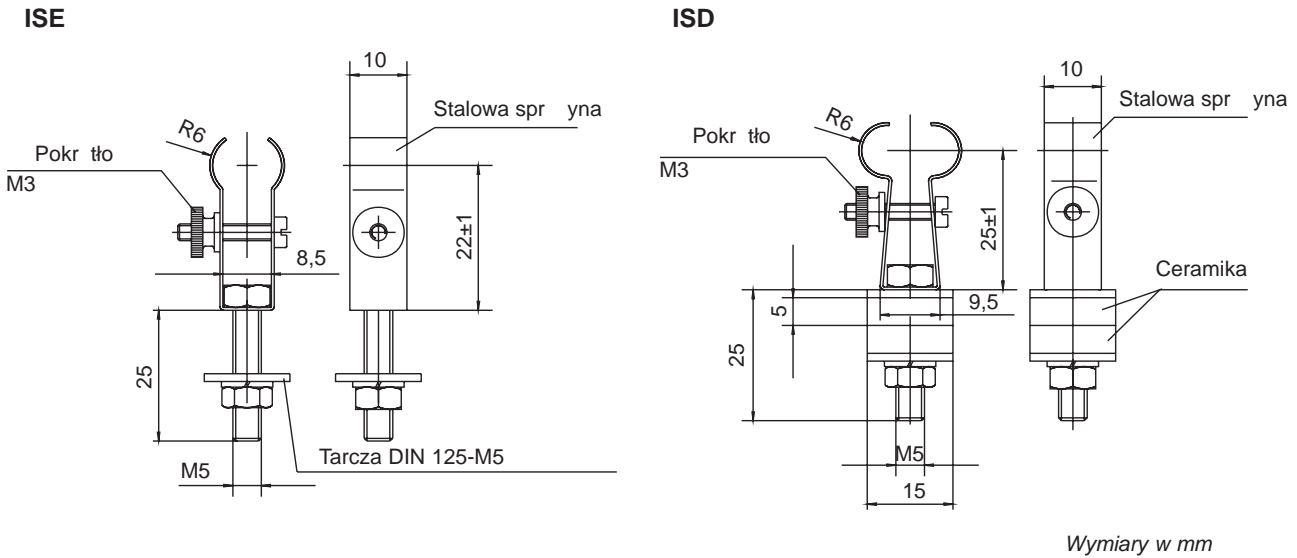
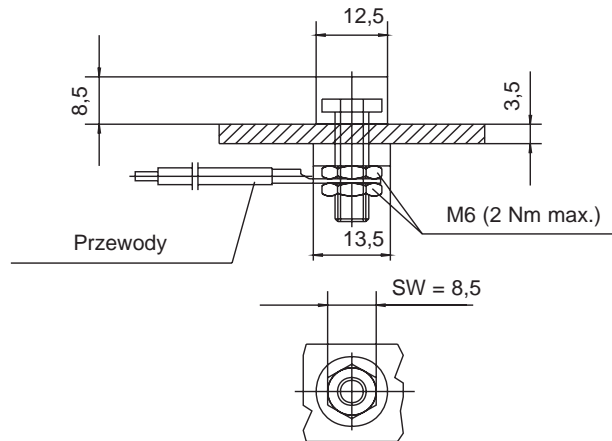


Akcesoria

Uchwyty dla pojedynczych lamp (ISE) i podwójnych /bli niaczych tub lampy (ISD)



Uchwyt dla promiennika z mocowaniem KSSV



Uchwyt	Dla mocowa	Rysunki mocowa ¹	Typ Nr.
xLirU	U	7	41001407
Steatit B	B	1	41001406
KSSV	KSSV	3	41001405
ISE	Pojedyn cza lampa (d = 8–12 mm)	4–6, 9, 10	41019915
ISD	Podwójna tuba lampy (8–12 mm * 18–23 mm)	12	41019905

¹ Mocowania str. 21

Kody IR mocowania

Kody mocowa :

- F Szybki wtyk
- G Widelkowy konektor
- R Okrągły konektor
- S Kołkowy konektor
- L Przewód, nieosłonięty, osiowo półczony
- Lr Przewód, nieosłonięty, prostokątnie półczony
- Li Przewód, izolowany, osiowo półczony
- Lir Przewód, izolowany, prostokątnie półczony
- Mr Molibdenowy przewód, prostokątnie półczony
- U Ceramika, typ-u
- R Ceramika, cylindryczny
- M Metalowy trzonek
- B Metalowe mocowanie
- dU Ceramika, typ-u dla podwójnych tub

Przykład kodu mocowa

G Lir U — Ceramika, typ-u
 — Przewód, izolowany, prostokątnie półczony
 — Widelkowy konektor

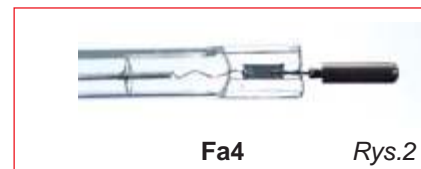
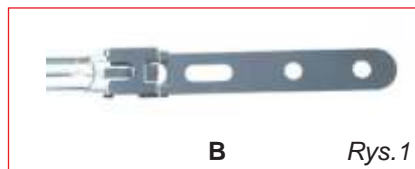


Tabela produktów IR

Promienniki pojedyncze

Moc (W)	Napięcie (V)	Temperatura barwowa (K)	Moc specyficzna (W/cm)	Trwałość (h)	Długość całkowita (mm)	Długość grzewcza (mm)	Pozycja wycięcia	Mocowanie	Rysunek mocowa	Reflektor	Specjalne wia ciwo ci	Typ Nr.
200	230	2300	16,8	5000	190	119	p15	R7s	11			191705
300	240	2600	46,2	1000	117	65	p15	R7s	11			196205
300	240	2400	50,0	1000	120	60	p15	LirU/300	7	x		196291
300	240	2500	18,5	5000	224	162	p15	GLirU/230	7		clear tube	311823
330	230	2300	27,7	5000	190	119	p15	R7s	11			191505
430	220	2400	34,1	2000	186	126	p15	R7s	11			190305
500	115	2500	41,7	5000	225	120	p75	LiR/200	10			197702
500	120	2500	30,3	5000	222	165	p15	R7s	11			195405
500	120	2500	30,3	5000	244	165	p15	B	1			195429
500	120	2500	30,3	5000	244	165	p15	B	1	x		195489
500	120	2500	39,4	5000	220	127	p15	Lir/145	5			310510
500	230	2450	30,3	5000	260	165	p15	KSSV	3			192501
500	230	2450	30,3	5000	238	165	p15	LiR/200	10	x		192504
500	230	2500	30,3	5000	220	165	p15	R7s	11			192505
500	230	2500	30,3	5000	226	165	p15	GLirU/150	7			192507
500	230	2400	30,3	5000	260	165	p15	KSSV	3	x		192591
500	235	2500	30,3	5000	244	165	p15	B	1			192509
500	235	2500	30,3	5000	226	165	p15	GLirU/200	7	x		192583
500	240	2450	30,9	5000	224	162	p15	GLirU/240	7		clear tube	310123
650	228	2200	37,6	5000	260	173	p45	KSSV	3			196101
650	228	2200	37,6	5000	235	173	p45	LiR/60	10			196104
650	230	2500	26,0	5000	311	250	p45	R7s	11			191305
700	240	2650	46,7	5000	222	150	p15	LirU/140	7			190125
1000	120	3000	81,3	2000	213	123	p15	Fa4	2			192901
1000	120	3000	81,3	2000	185	123	p15	MrR/30	8			193202
1000	230	2400	36,8	5000	349	272	u360	LirU/200	7			191005
1000	230	2400	36,8	5000	349	272	u360	LirU/200	7	x		191095
1000	230	2400	39,4	5000	340	254	p15	KSSV	3			192601
1000	230	2400	39,4	5000	340	254	p15	KSSV	3	x		192691
1000	235	2400	36,8	5000	349	272	u360	GLirU/200	7			191003
1000	235	2400	36,8	5000	361	272	p15	LiR/100	10	x		191004
1000	235	2400	36,8	5000	370	272	u360	B	1			191009
1000	235	2400	36,8	5000	349	272	p15	GLirU/200	7			191023
1000	235	2400	36,8	5000	349	272	p15	RLirU/150	7			191024
1000	235	2400	36,8	5000	349	272	p15	LirU/200	7			191025
1000	235	2400	36,8	5000	370	272	p15	B	1			191029
1000	235	2400	36,8	5000	349	272	p15	GLirU/200	7	x		191083
1000	235	2400	36,8	5000	349	272	p15	LirU/200	7	x		191085
1000	235	2400	36,8	5000	370	272	p15	B	1	x		191089
1000	235	2400	36,8	5000	349	272	u360	GLirU/200	7	x		191093
1000	235	2400	36,8	5000	370	272	u360	B	1	x		191099
1000	240	2500	36,8	5000	354	272	u360	GLirU/200	7		black coating	310363
1000	400	2650	36,8	2000	354	272	u360	GLirU/200	7		black coating	315563
1100	235	2400	37,9	5000	375	290	p15	LiR/300	10	x		198001
1200	144	2600	77,4	5000	224	155	p15	RLirM/150	6			194226
1200	144	2600	77,4	5000	224	155	p15	GLirU/195	7	x		194291
1200	144	2500	77,4	5000	224	155	p15	GLirU/150	7	x		194292
1200	144	2500	77,4	5000	221	155	p15	GLirM/150	6	x		194298
1200	235	2700	77,4	5000	224	155	p15	GLirU/155	7	x		196791
1500	240	2450	53,6	7000	354	280	p15	GLirU/230	7		gray tube	311123
1500	240	2450	53,6	7000	354	280	p15	GLirU/230	7		ruby tube	311223
1500	245	3000	107,1	1000	221	140	p45	Fa4	2			192801
1600	144	2600	103,2	5000	224	155	p15	RLirM/150	6			194126
1600	144	2500	103,2	5000	224	155	p15	GLirU/195	7	x		194191
1600	144	2500	103,2	5000	224	155	p15	GLirU/150	7	x		194192
1600	144	2500	103,2	5000	221	155	p15	GLirM/150	6	x		194198
1600	230	2500	42,7	5000	445	375	p15	LiR/400	10	x		193992
1600	235	2700	103,2	5000	224	155	p15	GLirU/150	7	x		196691
1600	240	2500	39,4	5000	540	406	u360	KSSV	3			190701
1600	240	2500	39,4	5000	511	406	p15	LirU/200	7	x		190703
1600	240	2500	39,4	5000	503	406	u360	Lr/159	4			190706
1600	240	2500	39,4	5000	506	406	p15	LrM/155	6			190708
1600	240	2500	39,4	5000	512	406	p15	GLirU/200	7	x		190723



Tabela produktów IR

Promienniki pojedyncze

Moc (W)	Napięcie (V)	Temperatura barwowa (K)	Moc specyficzna (W/cm)	Trwałość (h)	Długość całkowita (mm)	Długość grzewcza (mm)	Pozycja wieczenia	Mocowanie	Rysunek mocowania	Reflektor	Specjalne wtyki	Typ Nr.
1600	240	2500	39,4	5000	503	406	p75	Lr/156	4	x		190796
1600	240	2500	36,4	5000	540	440	p15	KSSV	3			197301
1600	240	2500	36,4	5000	540	440	p15	KSSV	3	x		197391
2000	220	2400	71,4	5000	350	280	u360	Lir/90/120	5			196801
2000	230	2400	49,3	5000	503	406	p15	KSSV	3			192701
2000	235	2400	71,4	5000	349	280	u360	GLirU/195	7			194003
2000	235	2400	71,4	5000	349	280	u360	RLr/115	4			194007
2000	235	2400	71,4	5000	370	280	p15	B	1			194009
2000	235	2400	71,4	5000	347	280	p15	RLirM/150	6			194026
2000	235	2400	71,4	5000	347	280	p15	GLirM/195	6			194027
2000	235	2400	71,4	5000	349	280	p15	GLirU/195	7			194029
2000	235	2400	71,4	5000	349	280	p15	GLirU/195	7	x		194089
2000	235	2400	71,4	5000	349	280	u360	GLirU/195	7	x		194093
2000	235	2400	71,4	5000	370	280	u360	B	1	x		194099
2000	240	2900	93,0	1500	334	215	p15	Fa4	2			194501
2000	240	2450	71,4	5000	334	280	p15	GLirU/230	7		ruby tube	310923
2000	240	2500	71,4	5000	354	280	p15	GLirU/230	7		gray tube	311023
2000	400	2500	48,8	7500	508	410	p15	B	1			311011
2400	240	2200	35,0	5000	782	685	u360	RLir/70	10			190405
2500	400	2500	81,4	5000	379	307	p15	LirU/225	7	x		193585
2600	240	2450	52,0	7000	580	500	p15	GLirU/400	7		ruby tube	311523
3000	380	2400	46,9	5000	781	640	u360	B	1	x		198202
3000	380	2400	46,9	5000	781	640	u360	B	1			198209
3000	400	2500	97,7	5000	379	307	p15	LirU/225	7	x		198985
6500	480	3200	267,5	700	300	243	p15	RLr/54	4			195503

Podwójne promienniki

Moc (W)	Napięcie (V)	Temperatura barwowa (K)	Moc specyficzna (W/cm)	Trwałość (h)	Długość całkowita (mm)	Długość grzewcza (mm)	Pozycja wieczenia	Mocowanie	Rysunek mocowania	Reflektor	Specjalne wtyki	Typ Nr.
600	110	2400	75	5000	150	80	u360	LidU/500	12	x	single ended	198301
700	235	2300	56	5000	190	125	p15	LidU/500	12	x	single ended	199291
1500	220	2400	75	5000	315	200	p15	LidU/500	12	x	single ended	198401
3000	220	2400	60	5000	640	500	p15	LidU/500	12	x		198601





Po dalsze informacje prosz o kontakt:

E-Mail: trade@lars.pl
Fax: +48 (0)61 84040-50

