



WHITESTAR

12V 50W 12° 6500K

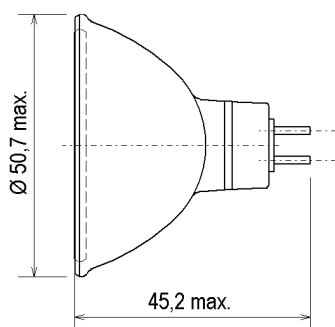
Niedervolt-Kaltlichtspiegellampe mit hoher Farbtemperatur

WHITESTAR

12V 50W 12° 6500K

Low voltage dichroic lamp with high color temperature

Abmessungen / Dimensions:



Lichtplanung / Light planning:

Ø [m]	H [m]	E [lx]
0,21	1	3300
0,42	2	825
0,64	3	367
0,85	4	206



u360

Spezifikation / Specification:

Lampenleistung / Lamp wattage:

50 W

Lampenspannung / Lamp voltage:

12 V

Abstrahlwinkel / Beam angle:

12°

- UV-P
- geschlossen / closed
- dimmbar / dimmable
- für offene Leuchte / for open fixture

Farbtemperatur / Colour temperature:

6500 K

Farbkoordinaten / Colour coordinates:

x: 0,315 y: 0,325

Lichtstärke / Luminous intensity:

3300 cd

Mittlere Lebensdauer / Average lifetime:

4000 h

Sockel / Base:

GU5.3

Zulässige Brennlage / Reliable burning position:

u360

Reflektorfarbe / Colour of reflector:

klar / clear

Reflektorbeschichtung / Coating of reflector:

Kaltlicht / dichroic

Verpackungseinheit (Stck.) / Box quantity (pcs.):

50

ILCOS-Bezeichnung / ILCOS-Code:

HRGI/65-50-12-GU5.3-51/12

ANSI-Code / ANSI code:

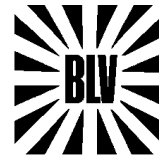
-

Artikelnummer / Type number:

189826

Änderungen der angegebenen Werte und Toleranzen sind innerhalb der entsprechenden Normen möglich!

Within the scope of the corresponding standards, variations of the declared values and tolerances might occur.



WHITESTAR

12V 50W 12° 6500K

Niedervolt-Kaltlichtspiegellampe mit hoher Farbtemperatur

Vorteile:

- Hohe Farbtemperatur
- Brilliantes Licht für repräsentative Beleuchtung
- Integrierte, plane Schutzscheibe
- Kaltlichteffekt
- Genaue Lichtplanung durch exakte Abstrahlwinkel
- Integrierter UV-Schutz
- Dimmbar

Einsatzgebiete:

Einsatz für:

- Vitrinenbeleuchtung
- Museen
- Ladenbau
- Einsatz in Kombination mit neutralweißen Leuchtstofflampen (homogener Farbeindruck)

WHITESTAR

12V 50W 12° 6500K

Low voltage dichroic lamp with high color temperature

Advantages:

- High color temperature
- Brilliant light for representative illumination
- Integrated, flush fitting cover lens
- Cool beam effect
- Exact illumination through precise beam angle
- UV protection (UV-P)
- Dimmable

Applications:

Application for:

- Showcases
- Museums
- Shops
- Combined with neutral white fluorescent tubes (homogeneous colour effect)



BLV Licht- und
Vakuumtechnik GmbH
A company of USHIO Group

WHITESTAR

12V 50W 12° 6500K

Niedervolt-Kaltlichtspiegellampe mit
hoher Farbtemperatur

WHITESTAR

12V 50W 12° 6500K

Low voltage dichroic lamp with
high color temperature

Lampenbezeichnung / Lamp designation:

12V 50W 12° 6500K

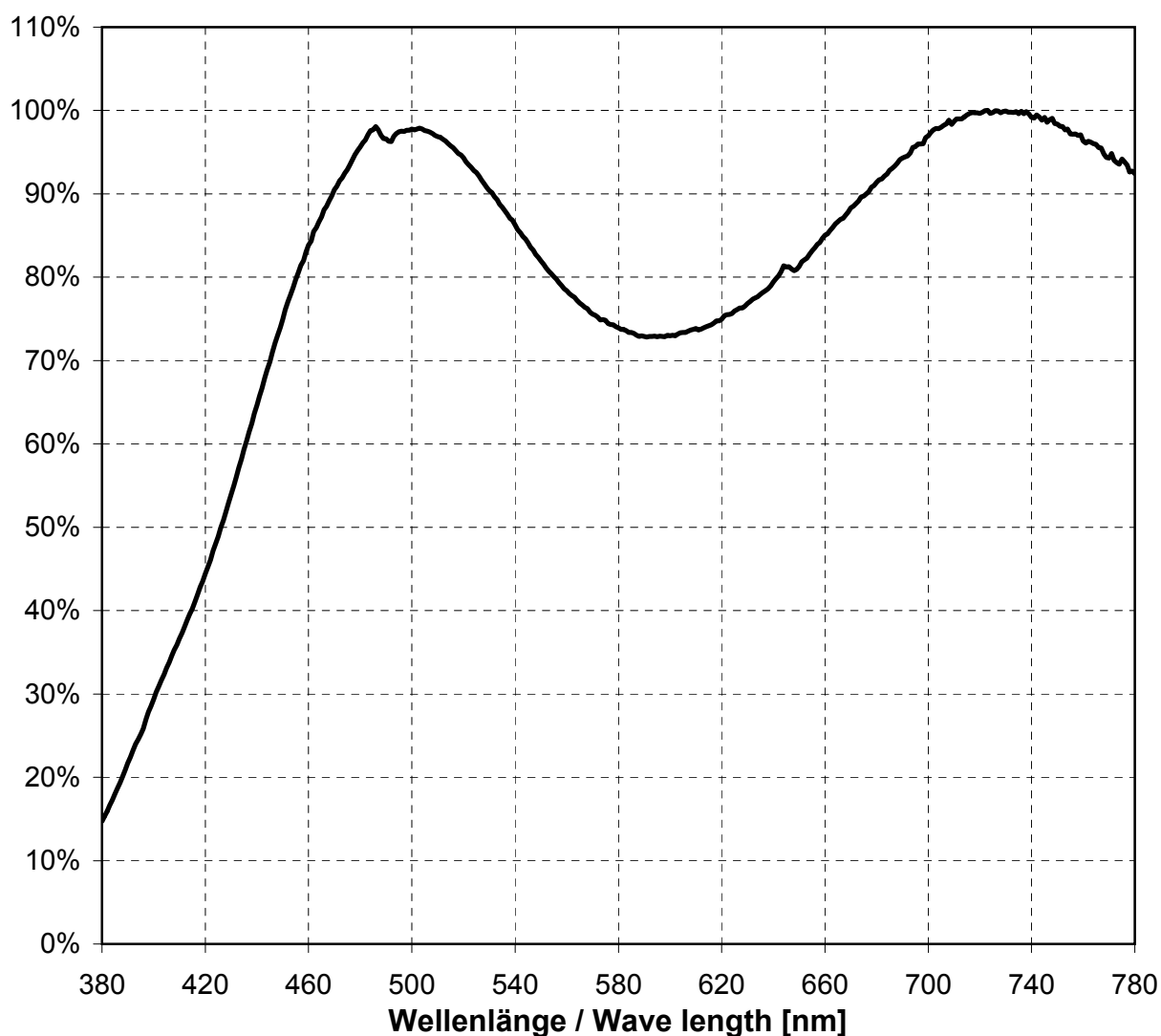
Artikelnummer / article number:

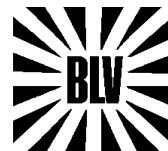
189826

Farbtemperatur / Colour temperature:

6500 K

Spektralverteilung / Spectral distribution





WHITESTAR

12V 50W 12° 6500K

Niedervolt-Kaltlichtspiegellampe
mit hoher Farbtemperatur

WHITESTAR

12V 50W 12° 6500K

Low voltage dichroic lamp
with high color temperature

Lampenbezeichnung / Lamp designation:

12V 50W 12° geschlossen/closed

Artikelnummer / article number:

189826

ANSI-Code / ANSI-code:

EXT / CG

Lichtstärke / Luminous intensity:

3300 cd

Lichtverteilung / Light distribution

