



## WHITESTAR

**12V 50W 24° 5300K**

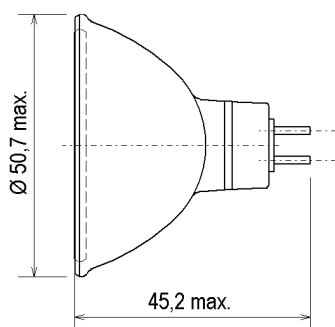
Niedervolt-Kaltlichtspiegellampe mit hoher Farbtemperatur

## WHITESTAR

**12V 50W 24° 5300K**

Low voltage dichroic lamp with high color temperature

### Abmessungen / Dimensions:



### Lichtplanung / Light planning:

Ø [m]	H [m]	E [lx]
0,43	1	1100
0,85	2	275
1,28	3	122
1,70	4	69



u360

### Spezifikation / Specification:

Lampenleistung / Lamp wattage:

50 W

Lampenspannung / Lamp voltage:

12 V

Abstrahlwinkel / Beam angle:

24°

- UV-P
- geschlossen / closed
- dimmbar / dimmable
- für offene Leuchte / for open fixture

Farbtemperatur / Colour temperature:

5300 K

Farbkoordinaten / Colour coordinates:

x: 0,337 y: 0,345

Lichtstärke / Luminous intensity:

1100 cd

Mittlere Lebensdauer / Average lifetime:

4000 h

Sockel / Base:

GU5.3

Zulässige Brennlage / Reliable burning position:

u360

Reflektorfarbe / Colour of reflector:

klar / clear

Reflektorbeschichtung / Coating of reflector:

Kaltlicht / dichroic

Verpackungseinheit (Stck.) / Box quantity (pcs.):

50

ILCOS-Bezeichnung / ILCOS-Code:

HRGI/53-50-12-GU5.3-51/24

ANSI-Code / ANSI code:

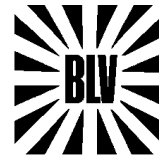
-

Artikelnummer / Type number:

189825

Änderungen der angegebenen Werte und Toleranzen sind innerhalb der entsprechenden Normen möglich!

Within the scope of the corresponding standards, variations of the declared values and tolerances might occur.



## WHITESTAR

### 12V 50W 24° 5300K

Niedervolt-Kaltlichtspiegellampe mit hoher Farbtemperatur

#### Vorteile:

- Hohe Farbtemperatur
- Brilliantes Licht für repräsentative Beleuchtung
- Integrierte, plane Schutzscheibe
- Kaltlichteffekt
- Genaue Lichtplanung durch exakte Abstrahlwinkel
- Integrierter UV-Schutz
- Dimmbar

#### Einsatzgebiete:

Einsatz für:

- Vitrinenbeleuchtung
- Museen
- Ladenbau
- Einsatz in Kombination mit neutralweißen Leuchtstofflampen (homogener Farbeindruck)

## WHITESTAR

### 12V 50W 24° 5300K

Low voltage dichroic lamp with high color temperature

#### Advantages:

- High color temperature
- Brilliant light for representative illumination
- Integrated, flush fitting cover lens
- Cool beam effect
- Exact illumination through precise beam angle
- UV protection (UV-P)
- Dimmable

#### Applications:

Application for:

- Showcases
- Museums
- Shops
- Combined with neutral white fluorescent tubes (homogeneous colour effect)



BLV Licht- und  
Vakuumtechnik GmbH  
A company of USHIO Group

## WHITESTAR

12V 50W 24° 5300K

Niedervolt-Kaltlichtspiegellampe mit  
hoher Farbtemperatur

## WHITESTAR

12V 50W 24° 5300K

Low voltage dichroic lamp with  
high color temperature

Lampenbezeichnung / Lamp designation:

12V 50W 24° 5300K

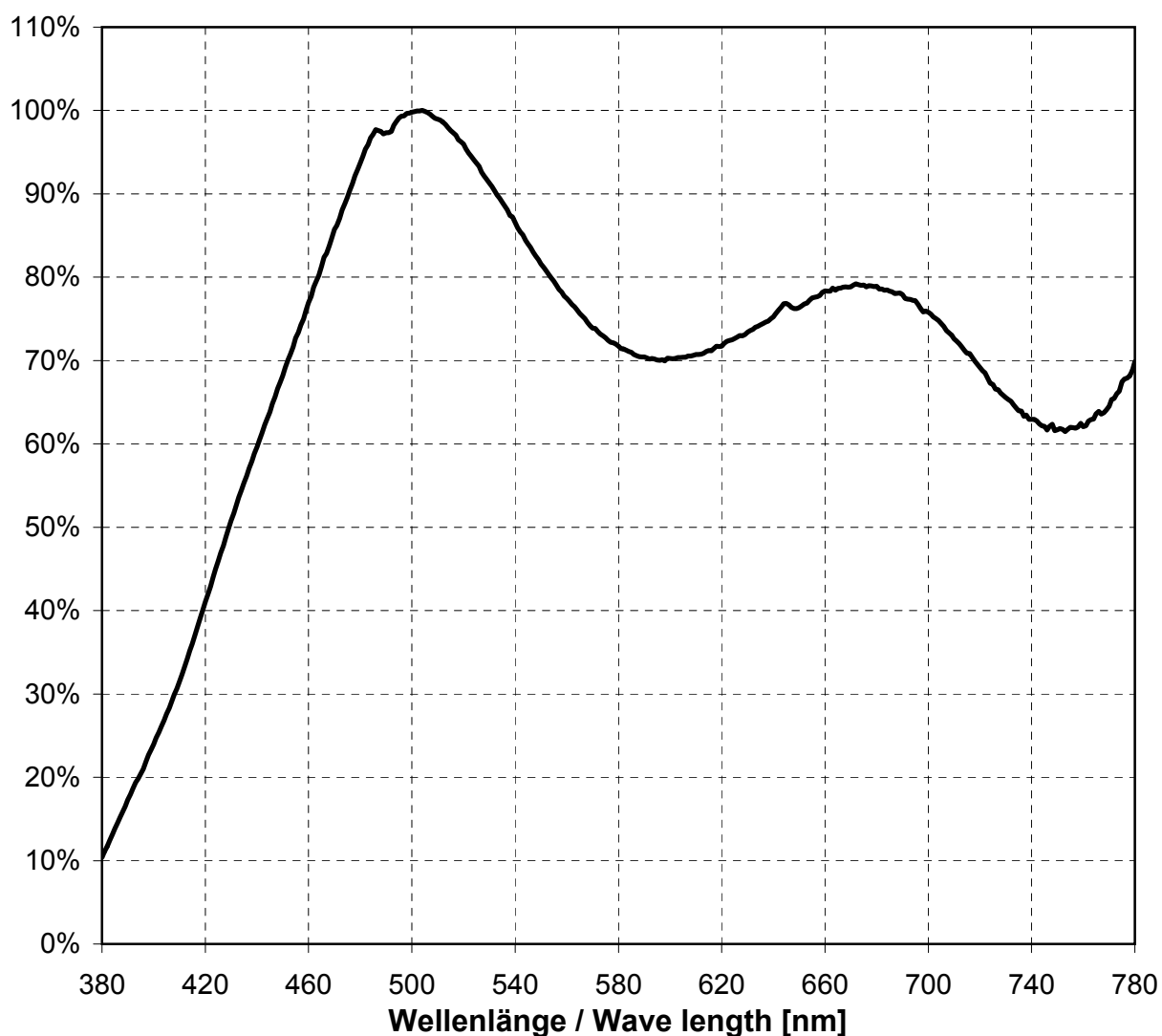
Artikelnummer / article number:

189825

Farbtemperatur / Colour temperature:

5300 K

### Spektralverteilung / Spectral distribution





BLV Licht- und  
Vakuumtechnik GmbH  
A company of USHIO Group

## WHITESTAR

12V 50W 24° 5300K

Niedervolt-Kaltlichtspiegellampe  
mit hoher Farbtemperatur

## WHITESTAR

12V 50W 24° 5300K

Low voltage dichroic lamp  
with high color temperature

Lampenbezeichnung / Lamp designation:

12V 50W 24° geschlossen/closed

Artikelnummer / article number:

189825

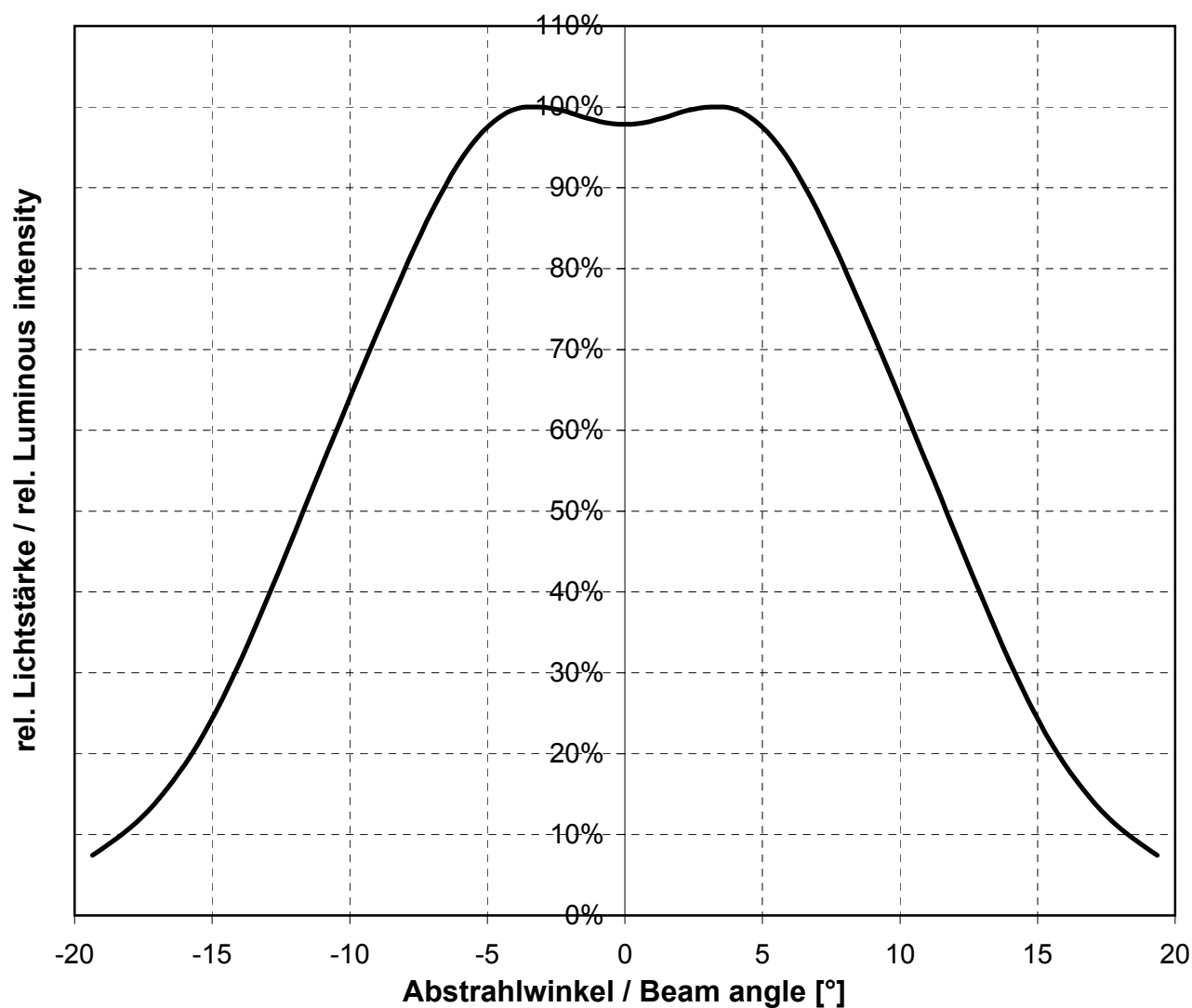
ANSI-Code / ANSI-code:

EXZ / CG

Lichtstärke / Luminous intensity:

1100 cd

### Lichtverteilung / Light distribution



- D1 -