

ULTRALIFE

12V 35W 60°

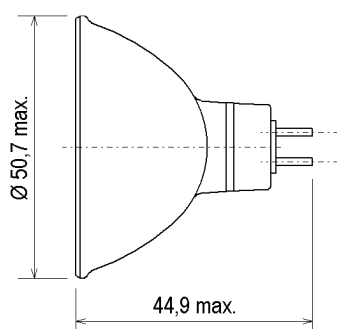
Niedervolt-Kaltlichtspiegellampe mit besonders hoher Lebensdauer

ULTRALIFE

12V 35W 60°

Low voltage dichroic lamp with very long lifetime

Abmessungen / Dimensions:



Lichtplanung / light planning:

Ø [m]	H [m]	E [lx]
1,15	1	400
2,31	2	100
3,46	3	44
4,62	4	25

Spezifikation / Specification:

Lampenleistung / Lamp wattage:

Lampenspannung / Lamp voltage:

Abstrahlwinkel / Beam angle:

Farbtemperatur / Colour temperature:

Farbkoordinaten / Colour coordinates:

Lichtstärke / Luminous intensity:

Mittlere Lebensdauer / Average lifetime:

Sockel / Base:

Zulässige Brennlage / Reliable burning position:

Reflektorfarbe / Colour of reflector:

Reflektorbeschichtung / Coating of reflector:

Verpackungseinheit (Stck.) / Box quantity (pcs.):

ILCOS-Bezeichnung / ILCOS-Code:

ANSI-Code / ANSI code:

Artikelnummer / Type number:

35 W

12 V

60°

3000 K

x: 0,437 y: 0,404

400 cd

10.000 h

GU5.3

u360

klar / clear

Kaltlicht / dichroic

50

HRGI/C//ul10-35-12-GU5.3-51/60

-

187359



u360

- UV-P
- geschlossen / closed
- dimmbar / dimmable

Änderungen der angegebenen Werte und Toleranzen sind innerhalb der entsprechenden Normen möglich!

Within the scope of the corresponding standards, variations of the declared values and tolerances might occur.

ULTRALIFE

12V 35W 60°

Niedervolt-Kaltlichtspiegellampe mit besonders hoher Lebensdauer

Vorteile:

- 10.000 Stunden mittlere Lebensdauer
- Kostenminimierung durch lange Wartungsintervalle
- Hochwertige Titanoxid-Beschichtung
- Integrierte, plane Schutzscheibe
- Dimmbar
- UV-Schutz (UV-P)

Einsatzgebiete:

Einsatz in Bereichen, in denen hohe Wartungskosten anfallen, z.B.:

- Ladenbau
- Hotels und Restaurants
- Großraumbüros
- Museen und Galerien

ULTRALIFE

12V 35W 60°

Low voltage dichroic lamp with very long lifetime

Advantages:

- 10.000 hours average lifetime
- Cost reduction due to longer maintenance intervals
- High-quality titanium oxide coating
- Integrated, flush fitting cover lens
- Dimmable
- UV protection (UV-P)

Applications:

Application in areas subject to high maintenance costs,

e.g.:

- Shops
- Hotels and restaurants
- Open-plan offices
- Museums and galleries

ULTRALIFE

Niedervolt-Kaltlichtspiegellampe mit besonders hoher Lebensdauer

ULTRALIFE

Low voltage dichroic lamp with a very long lifetime

