

ULTRALIFE

12V 50W 60°

Niedervolt-Kaltlichtspiegellampe mit besonders hoher Lebensdauer

Vorteile:

- 10.000 Stunden mittlere Lebensdauer
- Kostenminimierung durch lange Wartungsintervalle
- Hochwertige Titanoxid-Beschichtung
- Integrierte, plane Schutzscheibe
- Dimmbar
- UV-Schutz (UV-P)

Einsatzgebiete:

Einsatz in Bereichen, in denen hohe Wartungskosten anfallen, z.B.:

- Ladenbau
- Hotels und Restaurants
- Großraumbüros
- Museen und Galerien

ULTRALIFE

12V 50W 60°

Low voltage dichroic lamp with very long lifetime

Advantages:

- 10.000 hours average lifetime
- Cost reduction due to longer maintenance intervals
- High-quality titanium oxide coating
- Integrated, flush fitting cover lens
- Dimmable
- UV protection (UV-P)

Applications:

Application in areas subject to high maintenance costs,

e.g.:

- Shops
- Hotels and restaurants
- Open-plan offices
- Museums and galleries

ULTRALIFE

12V 50W 60°

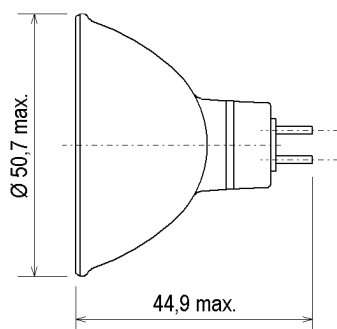
Niedervolt-Kaltlichtspiegellampe mit besonders hoher Lebensdauer

ULTRALIFE

12V 50W 60°

Low voltage dichroic lamp with very long lifetime

Abmessungen / Dimensions:



Lichtplanung / light planning:

Ø [m]	H [m]	E [lx]
1,15	1	600
2,31	2	150
3,46	3	67
4,62	4	38

Spezifikation / Specification:

Lampenleistung / Lamp wattage:

Lampenspannung / Lamp voltage:

Abstrahlwinkel / Beam angle:

Farbtemperatur / Colour temperature:

Farbkoordinaten / Colour coordinates:

Lichtstärke / Luminous intensity:

Mittlere Lebensdauer / Average lifetime:

Sockel / Base:

Zulässige Brennlage / Reliable burning position:

Reflektorfarbe / Colour of reflector:

Reflektorbeschichtung / Coating of reflector:

Verpackungseinheit (Stck.) / Box quantity (pcs.):

ILCOS-Bezeichnung / ILCOS-Code:

ANSI-Code / ANSI code:

Artikelnummer / Type number:

50 W

12 V

60°

3100 K

x: 0,430 y: 0,400

600 cd

10.000 h

GU5.3

u360

klar / clear

Kaltlicht / dichroic

50

HRGI/C//ul10-50-12-GU5.3-51/60

EXN/CG

187059



- UV-P
- geschlossen / closed
- dimmbar / dimmable

Änderungen der angegebenen Werte und Toleranzen sind innerhalb der entsprechenden Normen möglich!

Within the scope of the corresponding standards, variations of the declared values and tolerances might occur.