

Halogen-Stiftsockellampe

12V 100W GY6.35 c-8

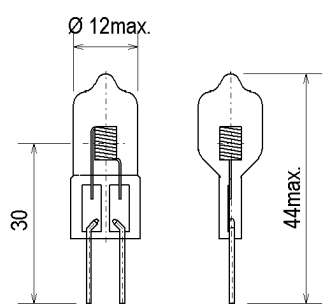
Niedervolt-Halogenglühlampe für hohen
Leuchtenwirkungsgrad

Halogen pin-type base lamp

12V 100W GY6.35 c-8

Low voltage halogen lamps for high luminous
efficiency

Abmessungen / Dimensions:



Spezifikation / Specification:

Lampenleistung / Lamp wattage:

100 W

Lampenspannung / Lamp voltage:

12 V

Wendel / Filament:

c-8

Farbtemperatur / Colour temperature:

3000 K

Farbkoordinaten / Colour coordinates:

x: 0,430 y: 0,400

Lichtstrom / Luminous flux:

2300 lm

Mittlere Lebensdauer / Average lifetime:

3000 h

Sockel / Base:

GY6.35

Zulässige Brennlage / Reliable burning position:

u360

Kolbenform / Bulb contour:

röhrenförmig / tubular

Kolbentyp / Bulb type:

klar / clear

Verpackungseinheit (Stck.) / Box quantity (pcs.):

40/50

ILCOS-Bezeichnung / ILCOS-Code:

HSG/AX/UB-100-12-GY6.35

ANSI-Code / ANSI code:

-

Artikelnummer / Type number:

116230



u360

UV-P

dimmbar / dimmable

Änderungen der angegebenen Werte und Toleranzen sind
innerhalb der entsprechenden Normen möglich!

Within the scope of the corresponding standards, variations of
the declared values and tolerances might occur.

Halogen-Stiftsockellampe

12V 100W GY6.35 c-8

Niedervolt-Halogenglühlampe für hohen Leuchtenwirkungsgrad

Vorteile:

- UV-Schutz (UV-P)
- Kompakte Form
- Dimmbar
- Gefrostete Versionen auf Anfrage
- Sonderanfertigungen auf Anfrage

Einsatzgebiete:

Einsatz in kleinen Leuchten oder als Lichtpunkte, z.B.:

- Privaträume
- Schaufenster
- Vitrinen
- Diskotheken und Bars
- Ausstellungen
- Möbelbau

Halogen pin-type base lamp

12V 100W GY6.35 c-8

Low voltage halogen lamps for high luminous efficiency

Advantages:

- UV protection (UV-P)
- Compact form
- Dimmable
- Frosted versions upon request
- Customer specific versions upon request

Applications:

Application in small fixtures or as light spots, e.g.:

- Private areas
- Shop windows
- Showcases
- Discotheques and bars
- Exhibitions
- Furniture