



REFLEKTO klar

12V 10W 21°

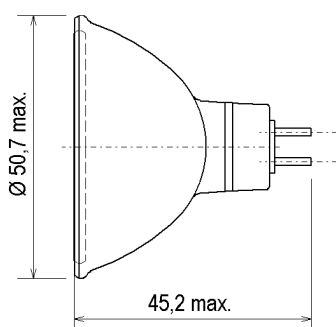
Niedervolt-Reflektorlampe
für Einbauzwecke

REFLEKTO clear

12V 10W 21°

Low voltage reflector lamp
for enclosed installation

Abmessungen / Dimensions:



Lichtplanung / light planning:

Ø [m]	H [m]	E [lx]
0,38	1	600
0,77	2	150
1,15	3	67
1,54	4	38

Spezifikation / Specification:

Lampenleistung / Lamp wattage:

Lampenspannung / Lamp voltage:

Abstrahlwinkel / Beam angle:

Farbtemperatur / Colour temperature:

Farbkoordinaten / Colour coordinates:

Lichtstärke / Luminous intensity:

Mittlere Lebensdauer / Average lifetime:

Sockel / Base:

Zulässige Brennlage / Reliable burning position:

Reflektorfarbe / Colour of reflector:

Reflektorbeschichtung / Coating of reflector:

Verpackungseinheit (Stck.) / Box quantity (pcs.):

ILCOS-Bezeichnung / ILCOS-Code:

ANSI-Code / ANSI code:

Artikelnummer / Type number:

10 W

12 V

21°

2800 K

x: 0,452 y: 0,409

600 cd

1.200 h

GU5.3

u360

klar / clear

aluminisiert / aluminised

50

HAGI/C/C-10-12-GU5.3-51/21

-

181552

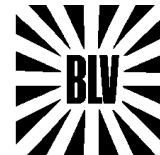


u360

- UV-P
- geschlossen / closed
- dimmbar / dimmable
- für offene Leuchte / for open fixture

Änderungen der angegebenen Werte und Toleranzen sind innerhalb der entsprechenden Normen möglich!

Within the scope of the corresponding standards, variations of the declared values and tolerances might occur.



REFLEKTO klar

12V 10W 21°

Niedervolt-Reflektorlampe
für Einbauzwecke

Vorteile:

- Deutlich reduzierte Wärmeabstrahlung nach hinten
- Kaum Streulicht nach hinten
- Reflektor mit Aluminiumbeschichtung
- Integrierte, plane Schutzscheibe
- Dimmbar
- UV-Schutz (UV-P)

Einsatzgebiete:

Einsatz in thermisch kritischen Bereichen,
z.B.:

- Decken
- Möbel
- Dunstabzüge
- Spiegel

REFLEKTO clear

12V 10W 21°

Low voltage reflector lamp
for enclosed installation

Advantages:

- reduced heat radiation to the rear of the lamp
- Hardly any stray light to the rear
- Reflector with aluminium coating
- Integrated, flush fitting cover lens
- Dimmable
- UV protection (UV-P)

Applications:

Application in thermically critical areas, e.g.:

- Ceilings
- Furniture
- Fume hoods
- Mirrors



BLV Licht- und
Vakuumtechnik GmbH
A company of USHIO Group

REFLEKTO klar

12V 10W 21° GU5.3

Niedervolt-Reflektorlampe
für Einbauzwecke

REFLEKTO clear

12V 10W 21° GU5.3

Low voltage reflector lamp
for enclosed installation

Lampenbezeichnung / Lamp designation:

12V 10W 21° geschlossen/closed

Artikelnummer / article number:

181552

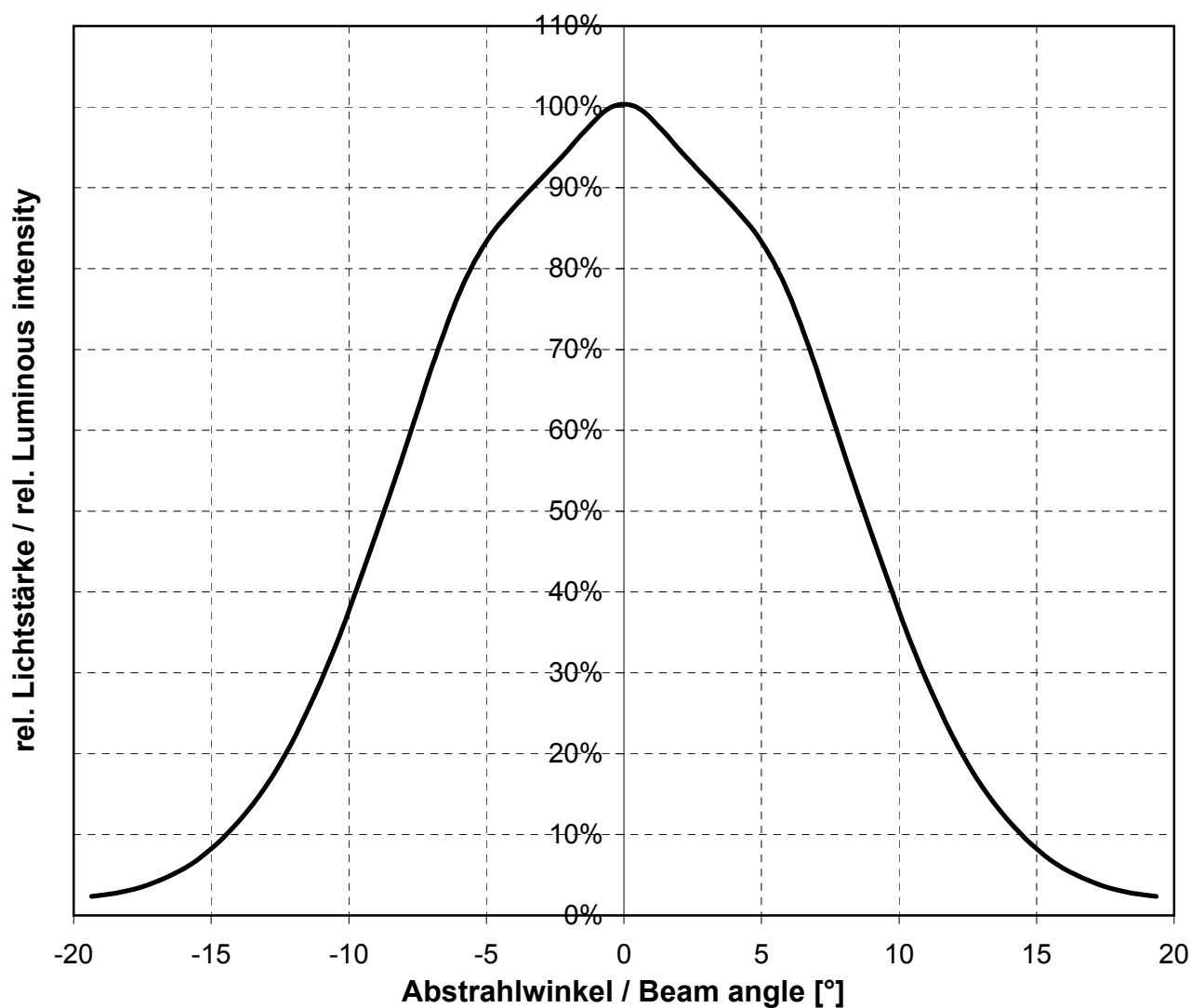
ANSI-Code / ANSI-code:

-

Lichtstärke / Luminous intensity:

600 cd

Lichtverteilung / Light distribution



- D1 -