



## POPSTAR

### 12V 50W 12° magenta

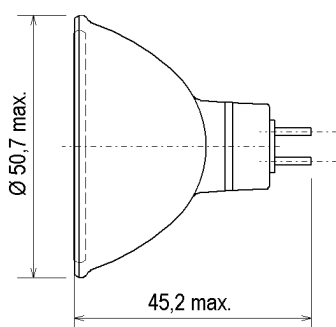
Niedervolt-Kaltlichtspiegellampe für effektvolle Anwendungen

## POPSTAR

### 12V 50W 12° magenta

Low voltage dichroic lamps for creative applications

### Abmessungen / Dimensions:



### Lichtplanung / light planning:

Ø [m]	H [m]	E [lx]
0,21	1	4400
0,42	2	1100
0,64	3	489
0,85	4	275



### Spezifikation / Specification:

Lampenleistung / Lamp wattage:

50 W

Lampenspannung / Lamp voltage:

12 V

Abstrahlwinkel / Beam angle:

12°

- UV-P
- geschlossen / closed
- dimmbar / dimmable
- für offene Leuchte / for open fixture

Farbte / Colour:

magenta

Farbkoordinaten / Colour coordinates:

x: 0,580 y: 0,310

Sättigung / Saturation: (dom. Wellenlänge / dom. wavelength)

67 % (625 nm)

Lichtstärke / Luminous intensity:

4400 cd

Mittlere Lebensdauer / Average lifetime:

4.000 h

Sockel / Base:

GU5.3

Zulässige Brennlage / Reliable burning position:

u360

Reflektorfarbe / Colour of reflector:

klar / clear

Reflektorbeschichtung / Coating of reflector:

Kaltlicht / dichroic

Verpackungseinheit (Stck.) / Box quantity (pcs.):

50

ILCOS-Bezeichnung / ILCOS-Code:

HRGI/M-50-12-GU5.3-51/12

ANSI-Code / ANSI code:

-

Artikelnummer / Type number:

186553

Änderungen der angegebenen Werte und Toleranzen sind innerhalb der entsprechenden Normen möglich!

Within the scope of the corresponding standards, variations of the declared values and tolerances might occur.



**BLV Licht- und  
Vakuumtechnik GmbH**  
A company of USHIO Group

## **POPSTAR**

### **12V 50W 12° magenta**

Niedervolt-Kaltlichtspiegellampe für effektvolle Anwendungen

#### **Vorteile:**

- Integrierte Schutzscheibe in den Farben gelb, grün, rot, blau, orange oder magenta
- Besonderes Ambiente durch farbiges Licht
- Dimmbar

#### **Einsatzgebiete:**

Einsatz für spezielle Effekte:

- Werbung
- Diskotheken und Bars
- Jugendtreffs
- Studios

## **POPSTAR**

### **12V 50W 12° magenta**

Low voltage dichroic lamps for creative applications

#### **Advantages:**

- Integrated cover lens in colours yellow, green, red, blue, orange or magenta
- Special atmosphere due to coloured light
- Dimmable

#### **Applications:**

Application for special effects:

- Advertising
- Discotheques and bars
- Meeting places for young people
- Studios



BLV Licht- und  
Vakuumtechnik GmbH  
A company of USHIO Group

## POPSTAR

12V 50W 12° magenta

Niedervolt-Kaltlichtspiegellampe  
für effektvolle Anwendungen

## POPSTAR

12V 50W 12° magenta

Low voltage dichroic lamp  
for creative applications

Lampenbezeichnung / Lamp designation:

12V 50W 12° geschlossen/closed

Artikelnummer / article number:

186553

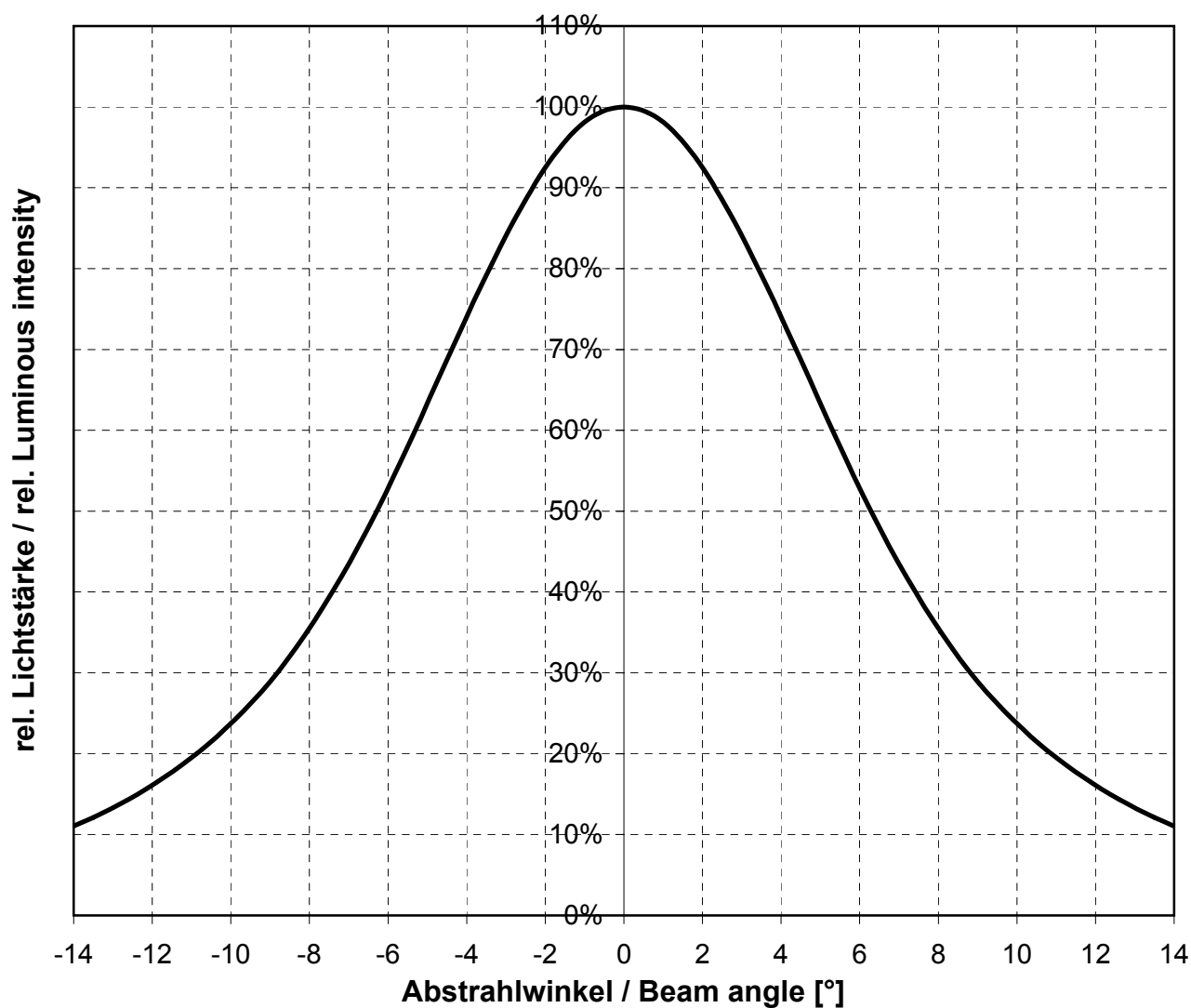
ANSI-Code / ANSI-code:

EXT / CG

Lichtstärke / Luminous intensity:

4400 cd

### Lichtverteilung / Light distribution



- D1 -



BLV Licht- und  
Vakuumtechnik GmbH  
A company of USHIO Group

## POPSTAR

12V 50W 12° magenta

Niedervolt-Kaltlichtspiegellampe  
für effektvolle Anwendungen

## POPSTAR

12V 50W 12° magenta

Low voltage dichroic lamps  
for creative applications

Lampenbezeichnung / Lamp designation:

12V 50W 12° geschlossen/closed

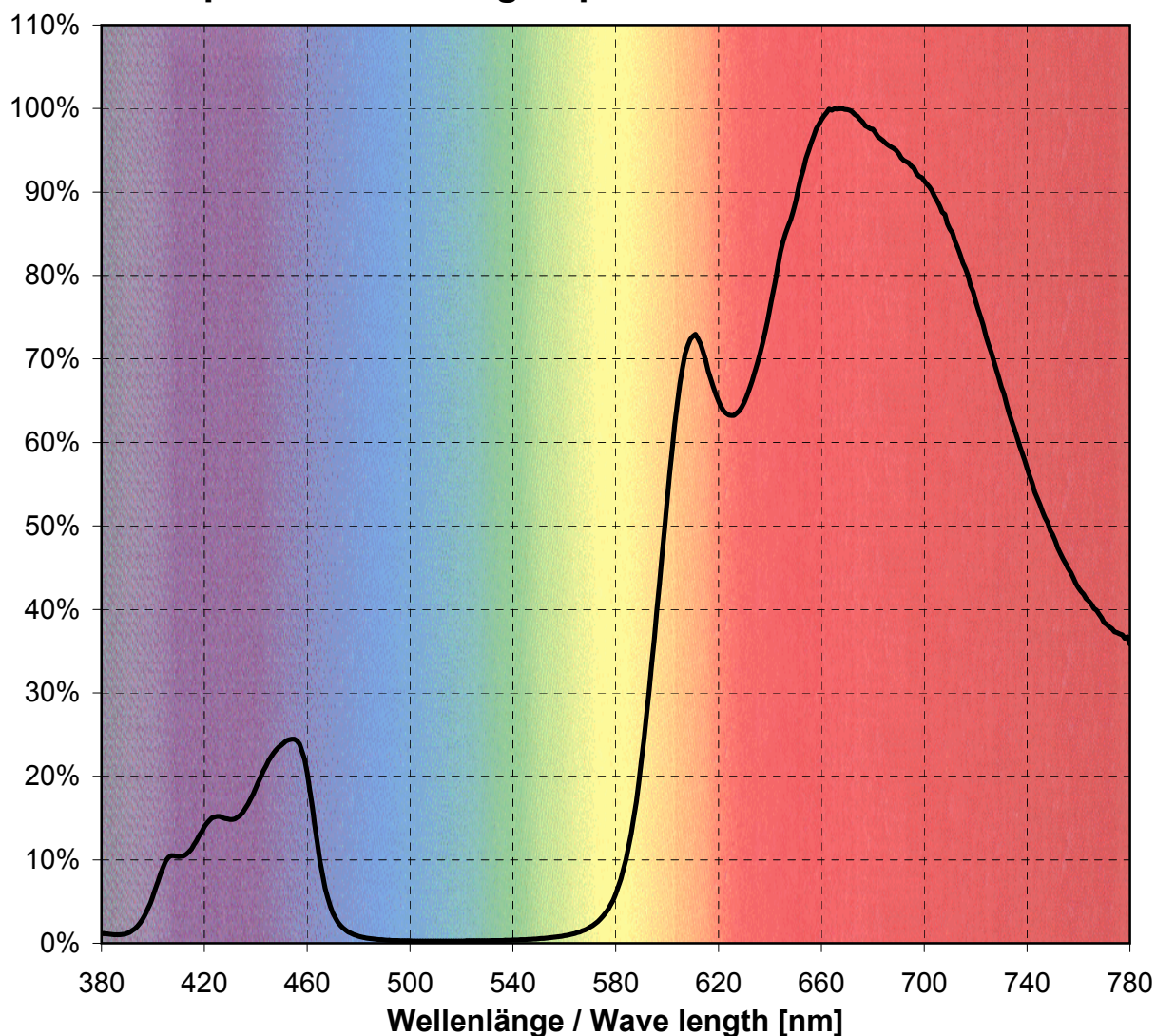
Artikelnummer / article number:

186553

Farbtemperatur / Colour temperature:

magenta

### Spektralverteilung / Spectral distribution



- B1 -



## POPSTAR

12V 50W 12° magenta

Niedervolt-Kaltlichtspiegellampe  
für effektvolle Anwendungen

## POPSTAR

12V 50W 12° magenta

Low voltage dichroic lamps  
for creative applications

Lampenbezeichnung / Lamp designation:

12V 50W 12° geschlossen/closed

Artikelnummer / article number:

186553

Farbtemperatur / Colour temperature:

magenta

Farbort / Colour coordinates:

x: 0,560

y: 0,310

