



POPSTAR

12V 50W 12° orange

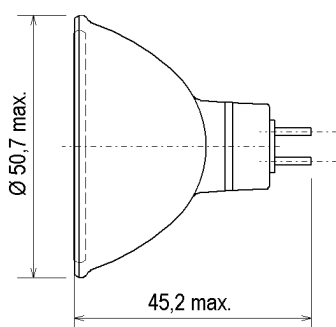
Niedervolt-Kaltlichtspiegellampe für effektvolle Anwendungen

POPSTAR

12V 50W 12° orange

Low voltage dichroic lamps for creative applications

Abmessungen / Dimensions:



Lichtplanung / light planning:

Ø [m]	H [m]	E [lx]
0,21	1	5000
0,42	2	1250
0,64	3	556
0,85	4	312



Spezifikation / Specification:

Lampenleistung / Lamp wattage:

50 W

Lampenspannung / Lamp voltage:

12 V

Abstrahlwinkel / Beam angle:

12°

- UV-P
- geschlossen / closed
- dimmbar / dimmable
- für offene Leuchte / for open fixture

Farbte / Colour:

orange

Farbkoordinaten / Colour coordinates:

x: 0,620 y: 0,380

Sättigung / Saturation: (dom. Wellenlänge / dom. wavelength)

98 % (600 nm)

Lichtstärke / Luminous intensity:

5000 cd

Mittlere Lebensdauer / Average lifetime:

4.000 h

Sockel / Base:

GU5.3

Zulässige Brennlage / Reliable burning position:

u360

Reflektorfarbe / Colour of reflector:

klar / clear

Reflektorbeschichtung / Coating of reflector:

Kaltlicht / dichroic

Verpackungseinheit (Stck.) / Box quantity (pcs.):

50

ILCOS-Bezeichnung / ILCOS-Code:

HRGI/O-50-12-GU5.3-51/12

ANSI-Code / ANSI code:

-

Artikelnummer / Type number:

186453

Änderungen der angegebenen Werte und Toleranzen sind innerhalb der entsprechenden Normen möglich!

Within the scope of the corresponding standards, variations of the declared values and tolerances might occur.



BLV Licht- und
Vakuumtechnik GmbH
A company of USHIO Group

POPSTAR

12V 50W 12° orange

Niedervolt-Kaltlichtspiegellampe für effektvolle Anwendungen

Vorteile:

- Integrierte Schutzscheibe in den Farben gelb, grün, rot, blau, orange oder magenta
- Bsonderes Ambiente durch farbiges Licht
- Dimmbar

Einsatzgebiete:

Einsatz für spezielle Effeke:

- Werbung
- Diskotheken und Bars
- Jugendtreffs
- Studios

POPSTAR

12V 50W 12° orange

Low voltage dichroic lamps for creative applications

Advantages:

- Integrated cover lens in colours yellow, green, red, blue, orange or magenta
- Special atmosphere due to coloured light
- Dimmable

Applications:

Application for special effects:

- Advertising
- Discotheques and bars
- Meeting places for young people
- Studios



BLV Licht- und
Vakuumtechnik GmbH
A company of USHIO Group

POPSTAR

12V 50W 12° orange

Niedervolt-Kaltlichtspiegellampe
für effektvolle Anwendungen

POPSTAR

12V 50W 12° orange

Low voltage dichroic lamp
for creative applications

Lampenbezeichnung / Lamp designation:

12V 50W 12° geschlossen/closed

Artikelnummer / article number:

186453

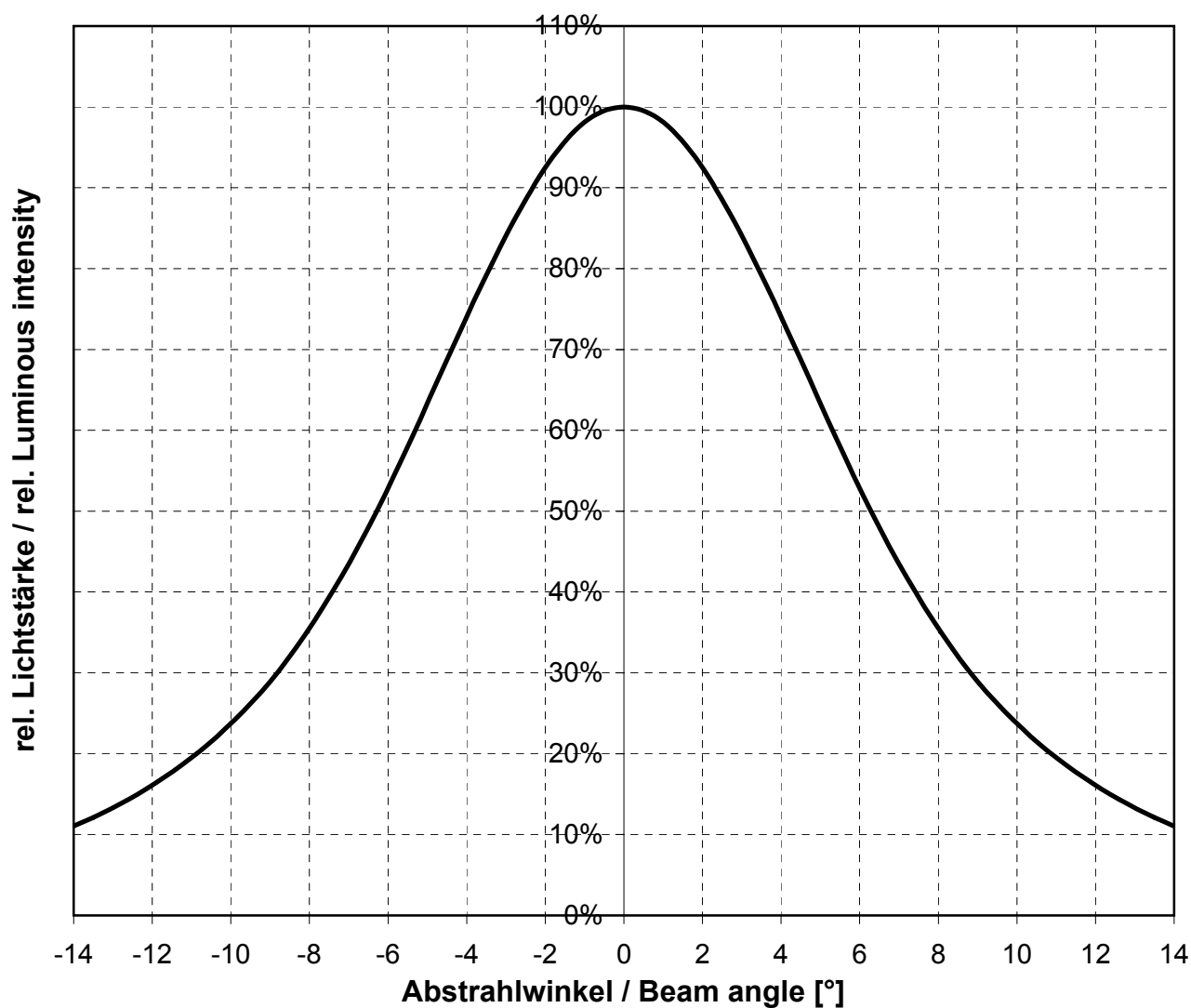
ANSI-Code / ANSI-code:

EXT / CG

Lichtstärke / Luminous intensity:

5000 cd

Lichtverteilung / Light distribution



- D1 -



BLV Licht- und
Vakuumtechnik GmbH
A company of USHIO Group

POPSTAR

12V 50W 12° orange

Niedervolt-Kaltlichtspiegellampe
für effektvolle Anwendungen

POPSTAR

12V 50W 12° orange

Low voltage dichroic lamps
for creative applications

Lampenbezeichnung / Lamp designation:

Artikelnummer / article number:

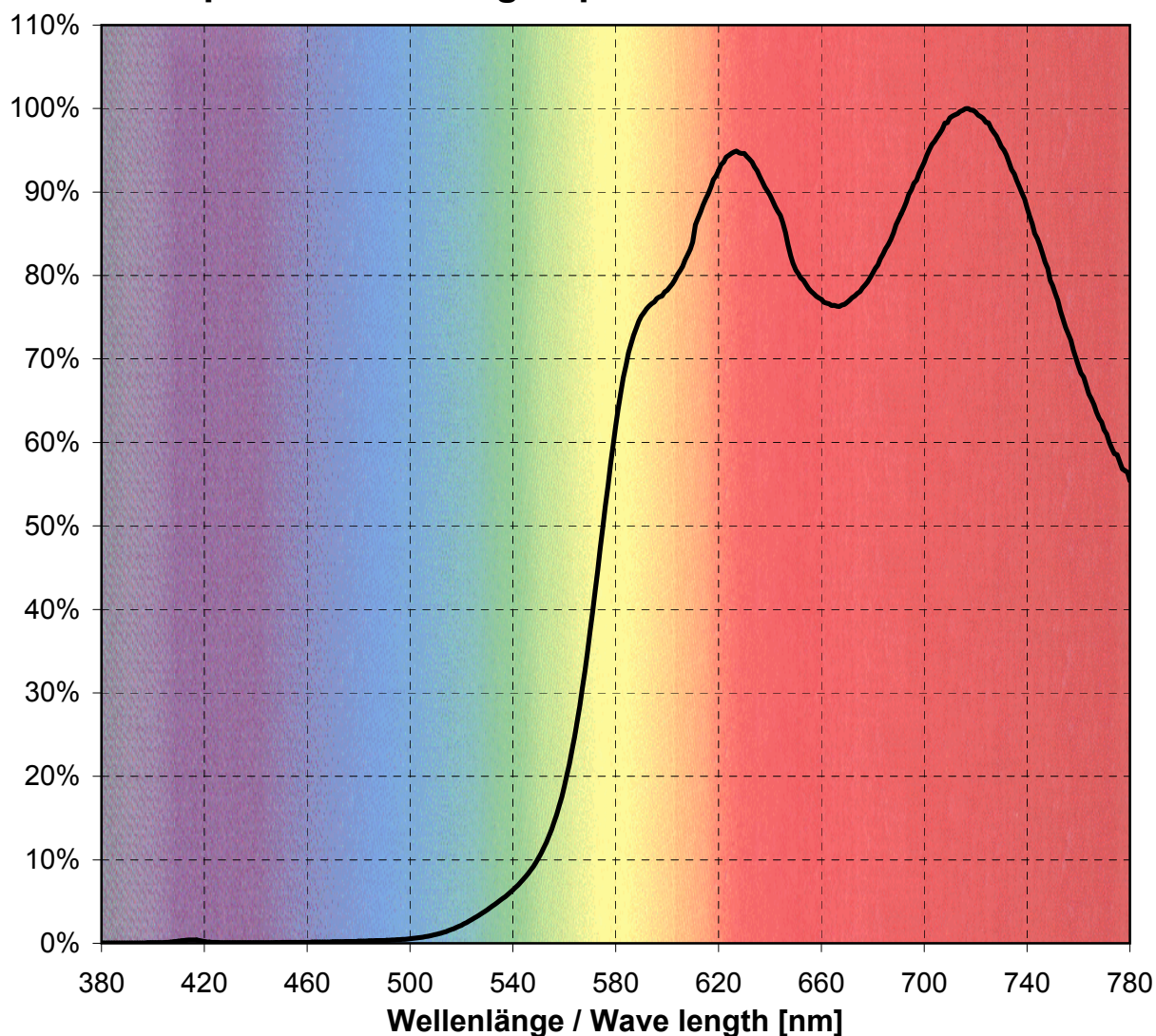
Farbtemperatur / Colour temperature:

12V 50W 12° geschlossen/closed

186453

orange

Spektralverteilung / Spectral distribution



- B1 -



POPSTAR

12V 50W 12° orange

Niedervolt-Kaltlichtspiegellampe
für effektvolle Anwendungen

POPSTAR

12V 50W 12° orange

Low voltage dichroic lamps
for creative applications

Lampenbezeichnung / Lamp designation:

12V 50W 12° geschlossen/closed

Artikelnummer / article number:

186453

Farbtemperatur / Colour temperature:

orange

Farbort / Colour coordinates:

x: 0,620

y: 0,380

