



POPSTAR

12V 50W 12° rot

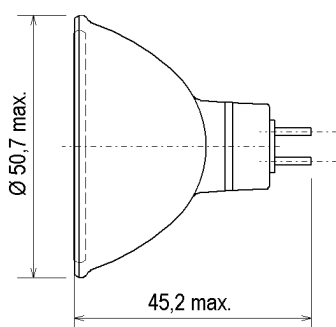
Niedervolt-Kaltlichtspiegellampe für effektvolle
Anwendungen

POPSTAR

12V 50W 12° red

Low voltage dichroic lamps
for creative applications

Abmessungen / Dimensions:



Lichtplanung / light planning:

Ø [m]	H [m]	E [lx]
0,21	1	2000
0,42	2	500
0,64	3	222
0,85	4	125



Spezifikation / Specification:

Lampenleistung / Lamp wattage:

50 W

Lampenspannung / Lamp voltage:

12 V

Abstrahlwinkel / Beam angle:

12°

Farbte / Colour:

rot / red

Farbkoordinaten / Colour coordinates:

x: 0,690 y: 0,310

Sättigung / Saturation: (dom. Wellenlänge / dom. wavelength)

99 % (620 nm)

Lichtstärke / Luminous intensity:

2000 cd

Mittlere Lebensdauer / Average lifetime:

4.000 h

Sockel / Base:

GU5.3

Zulässige Brennlage / Reliable burning position:

u360

Reflektorfarbe / Colour of reflector:

klar / clear

Reflektorbeschichtung / Coating of reflector:

Kaltlicht / dichroic

Verpackungseinheit (Stck.) / Box quantity (pcs.):

50

ILCOS-Bezeichnung / ILCOS-Code:

HRGI/R-50-12-GU5.3-51/12

ANSI-Code / ANSI code:

-

Artikelnummer / Type number:

186253

- UV-P
- geschlossen / closed
- dimmbar / dimmable
- für offene Leuchte / for open fixture

Änderungen der angegebenen Werte und Toleranzen sind innerhalb der entsprechenden Normen möglich!

Within the scope of the corresponding standards, variations of the declared values and tolerances might occur.



BLV Licht- und
Vakuumtechnik GmbH
A company of USHIO Group

POPSTAR

12V 50W 12° rot

Niedervolt-Kaltlichtspiegellampe für effektvolle Anwendungen

Vorteile:

- Integrierte Schutzscheibe in den Farben gelb, grün, rot, blau, orange oder magenta
- Besonderes Ambiente durch farbiges Licht
- Dimmbar

Einsatzgebiete:

Einsatz für spezielle Effekte:

- Werbung
- Diskotheken und Bars
- Jugendtreffs
- Studios

POPSTAR

12V 50W 12° red

Low voltage dichroic lamps for creative applications

Advantages:

- Integrated cover lens in colours yellow, green, red, blue, orange or magenta
- Special atmosphere due to coloured light
- Dimmable

Applications:

Application for special effects:

- Advertising
- Discotheques and bars
- Meeting places for young people
- Studios



BLV Licht- und
Vakuumtechnik GmbH
A company of USHIO Group

POPSTAR

12V 50W 12° rot

Niedervolt-Kaltlichtspiegellampe
für effektvolle Anwendungen

POPSTAR

12V 50W 12° red

Low voltage dichroic lamp
for creative applications

Lampenbezeichnung / Lamp designation:

12V 50W 12° geschlossen/closed

Artikelnummer / article number:

186253

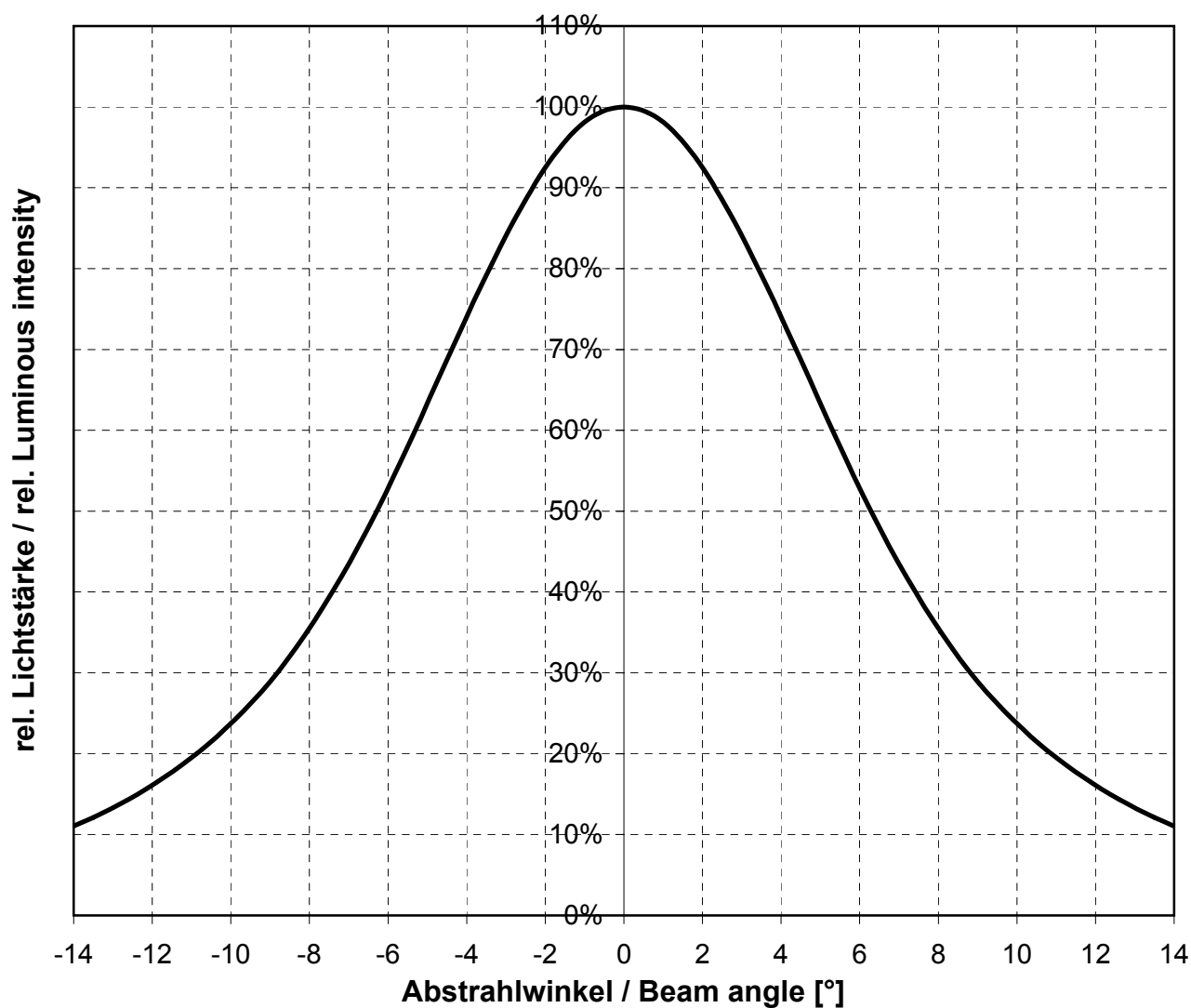
ANSI-Code / ANSI-code:

EXT / CG

Lichtstärke / Luminous intensity:

2000 cd

Lichtverteilung / Light distribution



- D1 -



BLV Licht- und
Vakuumtechnik GmbH
A company of USHIO Group

POPSTAR

12V 50W 12° rot

Niedervolt-Kaltlichtspiegellampe
für effektvolle Anwendungen

POPSTAR

12V 50W 12° red

Low voltage dichroic lamps
for creative applications

Lampenbezeichnung / Lamp designation:

Artikelnummer / article number:

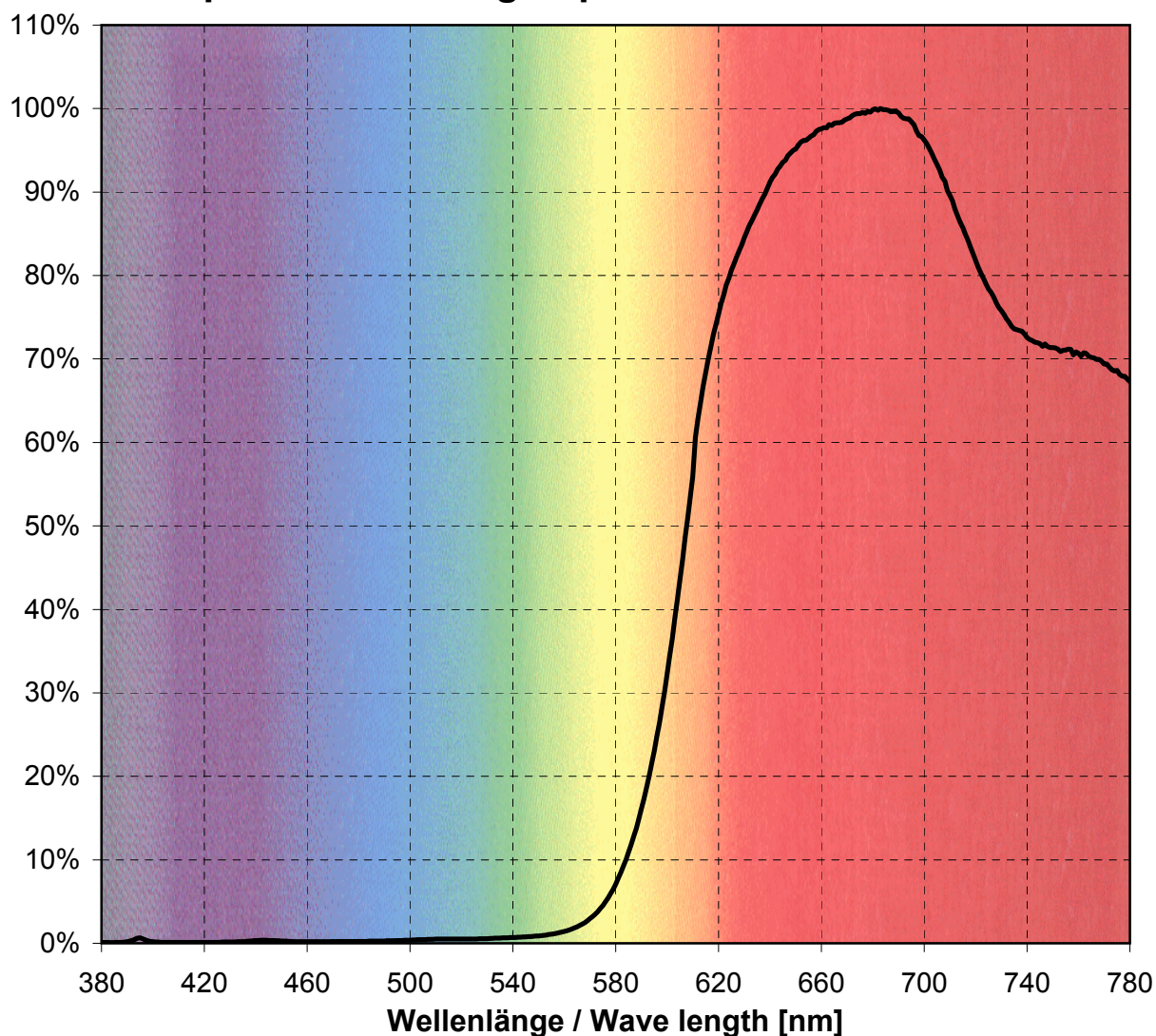
Farbtemperatur / Colour temperature:

12V 50W 12° geschlossen/closed

186253

rot / red

Spektralverteilung / Spectral distribution



- B1 -



BLV Licht- und
Vakuumtechnik GmbH
A company of USHIO Group

POPSTAR

12V 50W 12° rot

Niedervolt-Kaltlichtspiegellampe
für effektvolle Anwendungen

POPSTAR

12V 50W 12° red

Low voltage dichroic lamps
for creative applications

Lampenbezeichnung / Lamp designation:

12V 50W 12° geschlossen/closed

Artikelnummer / article number:

186253

Farbtemperatur / Colour temperature:

rot / red

Farbort / Colour coordinates:

x: 0,690

y: 0,310

