



POPSTAR

12V 50W 12° grün

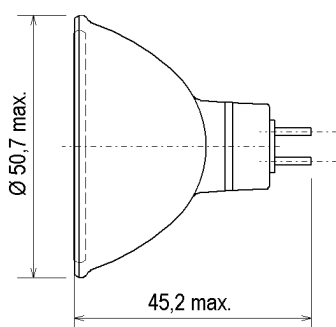
Niedervolt-Kaltlichtspiegellampe für effektvolle
Anwendungen

POPSTAR

12V 50W 12° green

Low voltage dichroic lamps
for creative applications

Abmessungen / Dimensions:



Lichtplanung / light planning:

Ø [m]	H [m]	E [lx]
0,21	1	4400
0,42	2	1100
0,64	3	489
0,85	4	275



Spezifikation / Specification:

Lampenleistung / Lamp wattage:

50 W

Lampenspannung / Lamp voltage:

12 V

Abstrahlwinkel / Beam angle:

12°

Farbte / Colour:

grün / green

Farbkoordinaten / Colour coordinates:

x: 0,290 y: 0,680

Sättigung / Saturation: (dom. Wellenlänge / dom. wavelength)

97 % (550 nm)

Lichtstärke / Luminous intensity:

4400 cd

Mittlere Lebensdauer / Average lifetime:

4.000 h

Sockel / Base:

GU5.3

Zulässige Brennlage / Reliable burning position:

u360

Reflektorfarbe / Colour of reflector:

klar / clear

Reflektorbeschichtung / Coating of reflector:

Kaltlicht / dichroic

Verpackungseinheit (Stck.) / Box quantity (pcs.):

50

ILCOS-Bezeichnung / ILCOS-Code:

HRGI/G-50-12-GU5.3-51/12

ANSI-Code / ANSI code:

-

Artikelnummer / Type number:

186153

- UV-P
- geschlossen / closed
- dimmbar / dimmable
- für offene Leuchte / for open fixture

Änderungen der angegebenen Werte und Toleranzen sind innerhalb der entsprechenden Normen möglich!

Within the scope of the corresponding standards, variations of the declared values and tolerances might occur.



BLV Licht- und
Vakuumtechnik GmbH
A company of USHIO Group

POPSTAR

12V 50W 12° grün

Niedervolt-Kaltlichtspiegellampe für effektvolle Anwendungen

Vorteile:

- Integrierte Schutzscheibe in den Farben gelb, grün, rot, blau, orange oder magenta
- Besonderes Ambiente durch farbiges Licht
- Dimmbar

Einsatzgebiete:

Einsatz für spezielle Effekte:

- Werbung
- Diskotheken und Bars
- Jugendtreffs
- Studios

POPSTAR

12V 50W 12° green

Low voltage dichroic lamps for creative applications

Advantages:

- Integrated cover lens in colours yellow, green, red, blue, orange or magenta
- Special atmosphere due to coloured light
- Dimmable

Applications:

Application for special effects:

- Advertising
- Discotheques and bars
- Meeting places for young people
- Studios



POPSTAR

12V 50W 12° grün

Niedervolt-Kaltlichtspiegellampe
für effektvolle Anwendungen

POPSTAR

12V 50W 12° green

Low voltage dichroic lamp
for creative applications

Lampenbezeichnung / Lamp designation:

12V 50W 12° geschlossen/closed

Artikelnummer / article number:

186153

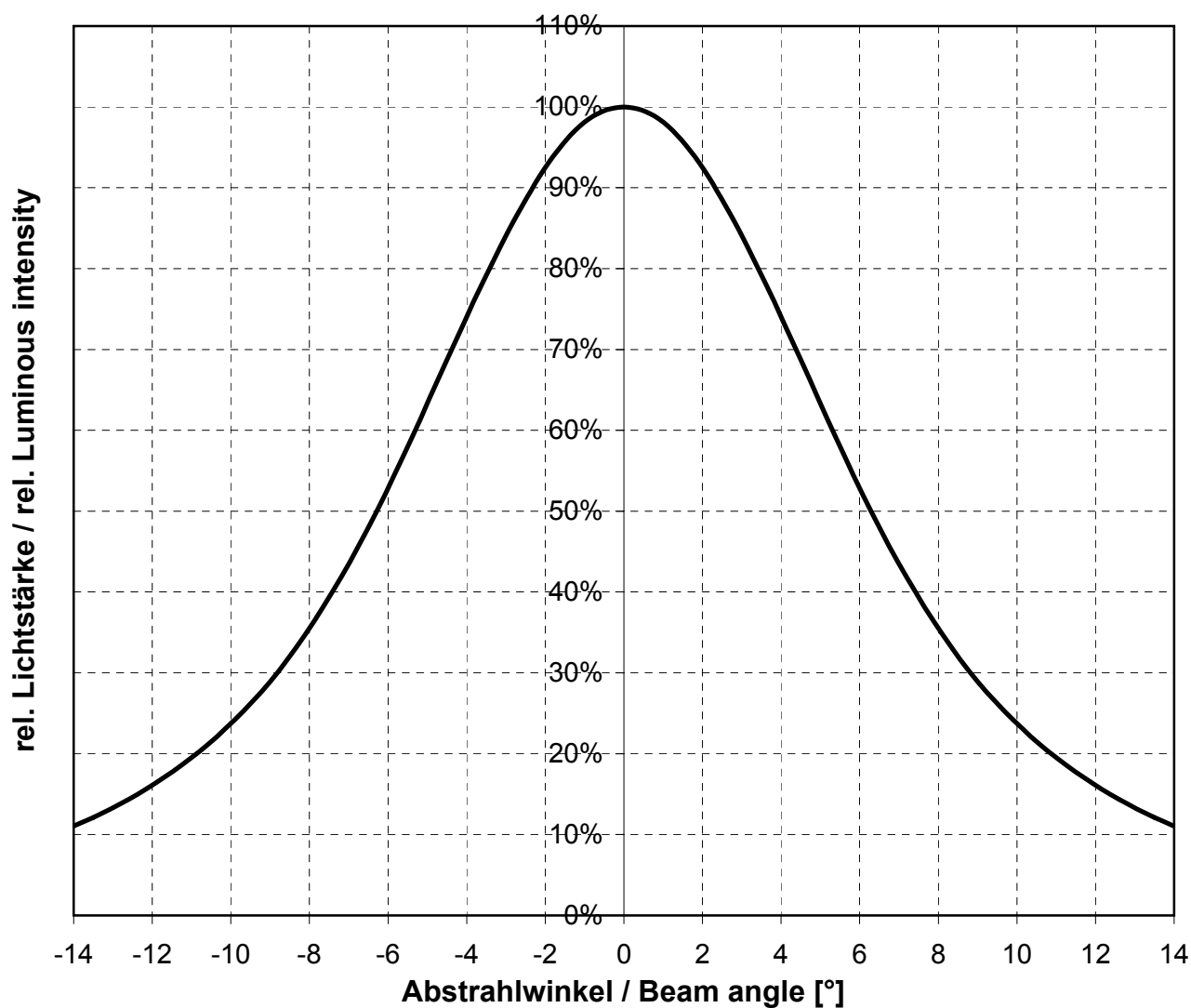
ANSI-Code / ANSI-code:

EXT / CG

Lichtstärke / Luminous intensity:

4400 cd

Lichtverteilung / Light distribution





BLV Licht- und
Vakuumtechnik GmbH
A company of USHIO Group

POPSTAR

12V 50W 12° grün

Niedervolt-Kaltlichtspiegellampe
für effektvolle Anwendungen

POPSTAR

12V 50W 12° green

Low voltage dichroic lamps
for creative applications

Lampenbezeichnung / Lamp designation:

Artikelnummer / article number:

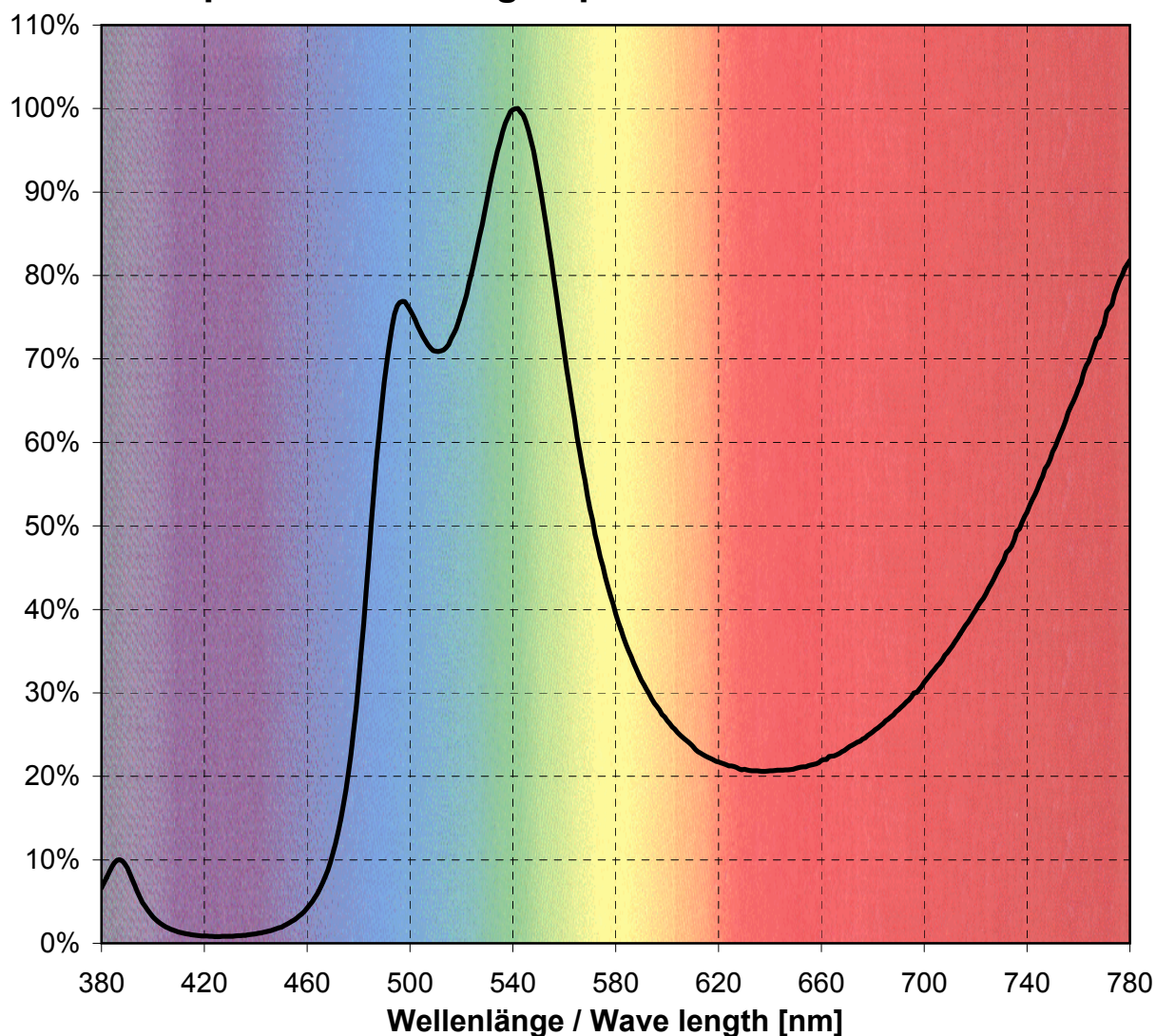
Farbtemperatur / Colour temperature:

12V 50W 12° geschlossen/closed

186153

grün / green

Spektralverteilung / Spectral distribution



- B1 -



BLV Licht- und
Vakuumtechnik GmbH
A company of USHIO Group

POPSTAR

12V 50W 12° grün

Niedervolt-Kaltlichtspiegellampe
für effektvolle Anwendungen

POPSTAR

12V 50W 12° green

Low voltage dichroic lamps
for creative applications

Lampenbezeichnung / Lamp designation:

12V 50W 12° geschlossen/closed

Artikelnummer / article number:

186153

Farbtemperatur / Colour temperature:

grün / green

Farbort / Colour coordinates:

x: 0,290

y: 0,680

