

POPLINE

50W 35° GU10 rot

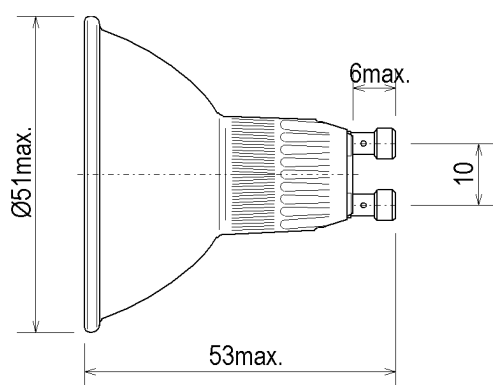
Hochvolt-Halogenreflektorlampen für effektvolle Anwendungen

POPLINE

50W 35° GU10 red

Mains voltage halogen reflector lamps for creative applications

Abmessungen / Dimensions:



Lichtplanung / light planning:

Ø [m]	H [m]	E [lx]
0,63	1	700
1,26	2	175
1,89	3	78
2,52	4	44



Spezifikation / Specification:

Lampenleistung / Lamp wattage:

50 W

Lampenspannung / Lamp voltage:

230 V

Abstrahlwinkel / Beam angle:

35°

- UV-P
- geschlossen / closed
- dimmbar / dimmable

Farbte / Colour:

rot / red

Farbkoordinaten / Colour coordinates:

x: 0,640 y: 0,340

Sättigung / Saturation: (dom. Wellenlänge / dom. wavelength)

97% (605nm)

Lichtstärke / Luminous intensity:

700 cd

Mittlere Lebensdauer / Average lifetime:

2000 h

Sockel / Base:

GU10

Zulässige Brennlage / Reliable burning position:

u360

Reflektorfarbe / Colour of reflector:

klar / clear

Reflektorbeschichtung / Coating of reflector:

aluminisiert / aluminised

Verpackungseinheit (Stck.) / Box quantity (pcs.):

10

ILCOS-Bezeichnung / ILCOS-Code:

HAGI/R-50-230-GU10-51/35

ANSI-Code / ANSI code:

-

Artikelnummer / Type number:

103951

Änderungen der angegebenen Werte und Toleranzen sind innerhalb der entsprechenden Normen möglich!

Within the scope of the corresponding standards, variations of the declared values and tolerances might occur.



POPLINE

50W 35° GU10 rot

Hochvolt-Halogenreflektorlampen für effektvolle Anwendungen

Vorteile:

- Integrierter, dichroitischer Filter in den Farben gelb, grün, rot, blau, orange und magenta
- Aluminiumbeschichteter Reflektor verringert Wärmeabstrahlung nach hinten
- Betrieb ohne Transformator an Netzspannung
- GU10-Sockel für sicheren Halt in der Leuchte
- Integrierte, plane Schutzscheibe
- UV-Schutz (UV-P)

Einsatzgebiete:

Besonders geeignet für spezielle Effekte in:

- Kunstobjekten
- Bühnen
- Fassaden
- Schaufenstern
- Diskotheken und Bars
- Privaträumen

POPLINE

50W 35° GU10 red

Mains voltage halogen reflector lamps for creative applications

Advantages:

- Integrated dichroic filter in the colours yellow, green, red, blue, orange and magenta
- Aluminium coated reflector reduces heat to the rear
- Mains voltage operation without a transformer
- GU10-base for secure hold in fixture
- Integrated, flush fitting cover glass
- UV protection (UV-P)
- Dimmable

Applications:

Applications excellently suited for special effects in:

- Objects of art
- Stages
- Facades
- Shop windows
- Discotheques and bars
- Private areas