

## POPLINE

### 50W 35° GU10 gelb

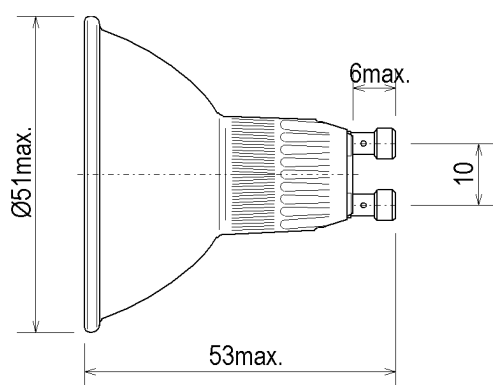
Hochvolt-Halogenreflektorlampen für effektvolle Anwendungen

## POPLINE

### 50W 35° GU10 yellow

Mains voltage halogen reflector lamps for creative applications

### Abmessungen / Dimensions:



### Lichtplanung / light planning:

Ø [m]	H [m]	E [lx]
0,63	1	1000
1,26	2	250
1,89	3	111
2,52	4	63



### Spezifikation / Specification:

Lampenleistung / Lamp wattage:

50 W

Lampenspannung / Lamp voltage:

230 V

Abstrahlwinkel / Beam angle:

35°

- UV-P
- geschlossen / closed
- dimmbar / dimmable

Farbte / Colour:

gelb / yellow

Farbkoordinaten / Colour coordinates:

x: 0,510 y: 0,460

Sättigung / Saturation: (dom. Wellenlänge / dom. wavelength)

92% (580nm)

Lichtstärke / Luminous intensity:

1000 cd

Mittlere Lebensdauer / Average lifetime:

2000 h

Sockel / Base:

GU10

Zulässige Brennlage / Reliable burning position:

u360

Reflektorfarbe / Colour of reflector:

klar / clear

Reflektorbeschichtung / Coating of reflector:

aluminisiert / aluminised

Verpackungseinheit (Stck.) / Box quantity (pcs.):

10

ILCOS-Bezeichnung / ILCOS-Code:

HAGI/Y-50-230-GU10-51/35

ANSI-Code / ANSI code:

-

Artikelnummer / Type number:

103751

Änderungen der angegebenen Werte und Toleranzen sind innerhalb der entsprechenden Normen möglich!

Within the scope of the corresponding standards, variations of the declared values and tolerances might occur.



## POPLINE

### 50W 35° GU10 gelb

Hochvolt-Halogenreflektorlampen für effektvolle Anwendungen

#### Vorteile:

- Integrierter, dichroitischer Filter in den Farben gelb, grün, rot, blau, orange und magenta
- Aluminiumbeschichteter Reflektor verringert Wärmeabstrahlung nach hinten
- Betrieb ohne Transformator an Netzspannung
- GU10-Sockel für sicheren Halt in der Leuchte
- Integrierte, plane Schutzscheibe
- UV-Schutz (UV-P)

#### Einsatzgebiete:

Besonders geeignet für spezielle Effekte in:

- Kunstobjekten
- Bühnen
- Fassaden
- Schaufenstern
- Diskotheken und Bars
- Privaträumen

## POPLINE

### 50W 35° GU10 yellow

Mains voltage halogen reflector lamps for creative applications

#### Advantages:

- Integrated dichroic filter in the colours yellow, green, red, blue, orange and magenta
- Aluminium coated reflector reduces heat to the rear
- Mains voltage operation without a transformer
- GU10-base for secure hold in fixture
- Integrated, flush fitting cover glass
- UV protection (UV-P)
- Dimmable

#### Applications:

Applications excellently suited for special effects in:

- Objects of art
- Stages
- Facades
- Shop windows
- Discotheques and bars
- Private areas