



## Fiberoptik MR16

12V 20W 30°

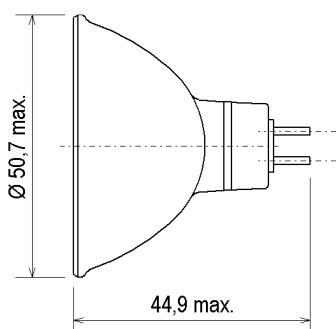
Niedervolt-Kaltlichtspiegellampe für  
Fiberoptiksysteme

## Fibre optic MR16

12V 20W 30°

Low voltage dichroic lamp for fibre optic  
applications

### Abmessungen / Dimensions:



### Spezifikation / Specification:

Lampenleistung / Lamp wattage:	20 W
Lampenspannung / Lamp voltage:	12 V
Abstand Reflektor-Faser / Distance reflector-fibre:	40 mm
Farbtemperatur / Colour temperature:	3000 K
Farbkoordinaten / Colour coordinates:	x: 0,435 y: 0,400
Lichtstromeinkopplung / Lumens input:	130 lm )*
Mittlere Lebensdauer / Average lifetime:	4.000 h
Sockel / Base:	GU5.3
Zulässige Brennlage / Reliable burning position:	u360
Reflektorfarbe / Colour of reflector:	klar / clear
Reflektorbeschichtung / Coating of reflector:	Kaltlicht / dichroic
Verpackungseinheit (Stck.) / Box quantity (pcs.):	50
ILCOS-Bezeichnung / ILCOS-Code:	HRG/C-20-12-GU5.3-51/30
ANSI-Code / ANSI code:	-
Artikelnummer / Type number:	187892

)\* in 13mm-Faser (Füllfaktor 100) / into 13mm fibre (fill factor 100)



u360

- UV-P
- geschlossen / closed
- dimmbar / dimmable
- für offene Leuchte /  
for open fixture

Änderungen der angegebenen Werte und Toleranzen sind  
innerhalb der entsprechenden Normen möglich!

Within the scope of the corresponding standards, variations of  
the declared values and tolerances might occur.



BLV Licht- und  
Vakuumtechnik GmbH  
A company of USHIO Group

## Fiberoptik MR16

**12V 20W 30°**

Niedervolt-Kaltlichtspiegellampe für  
Fiberoptiksysteme

### Vorteile:

- Hoher Lichtstrom
- Einfach auswechselbar
- Speziell justiert für optimale  
Lichteinkopplung
- UV-Schutz (UV-P)
- Dimmbar

### Einsatzgebiete:

Einsatz in faseroptischen  
Beleuchtungsbereichen, z.B.:

- Sternenhimmel
- Brunnen
- Schwimmbäder

## Fibre optic MR16

**12V 20W 30°**

Low voltage dichroic lamp for fibre optic  
applications

### Advantages:

- High luminous flux
- Simple lamp change
- Especially adjusted for the feeding of light  
into fibre optic systems
- UV protection (UV-P)
- Dimmable

### Applications:

Application in fibre optic lighting areas, e.g.:

- Starry sky
- Fountains
- Swimming pools



BLV Licht- und  
Vakuumtechnik GmbH  
A company of USHIO Group

## Fiberoptik MR16

12V 20W 30° GU5.3

Niedervolt-Kaltlichtspiegellampe  
für Fiberoptiksysteme

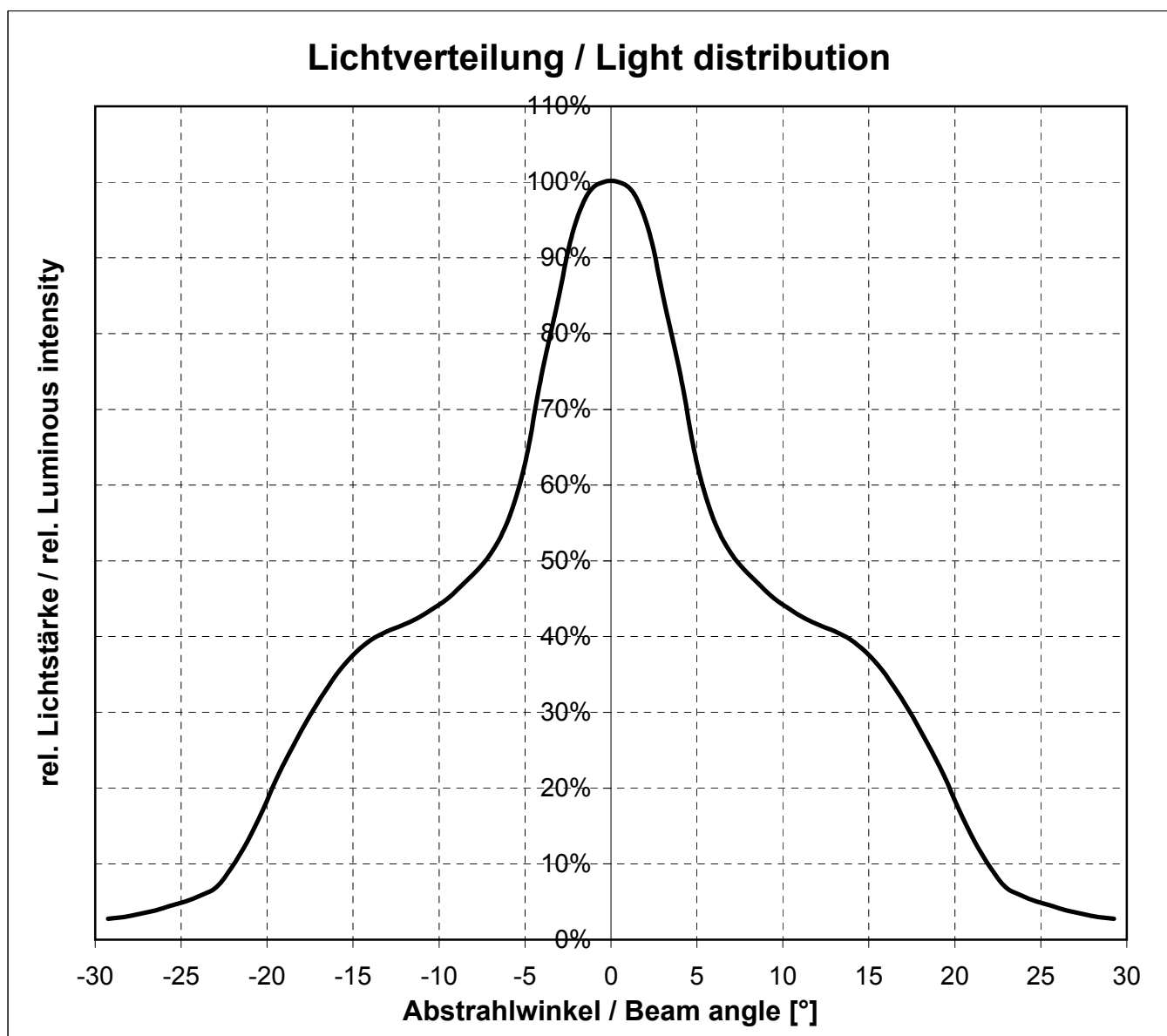
## Fibre optic MR16

12V 20W 30° GU5.3

Low voltage dichroic lamp  
for fibre optic applications

Lampenbezeichnung / Lamp designation:  
Artikelnummer / article number:

12V 20W 30° geschlossen/closed  
187892



- D1 -