



BLV Licht- und
Vakuumtechnik GmbH
A company of USHIO Group

Fiberoptik MR16

12V 35W 30°

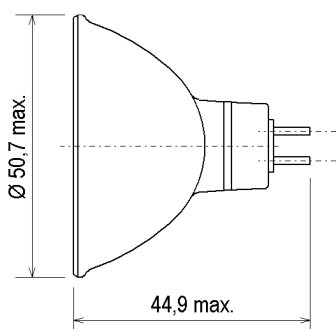
Niedervolt-Kaltlichtspiegellampe für
Fiberoptiksysteme

Fibre optic MR16

12V 35W 30°

Low voltage dichroic lamp for fibre optic
applications

Abmessungen / Dimensions:



Spezifikation / Specification:

Lampenleistung / Lamp wattage:	35 W
Lampenspannung / Lamp voltage:	12 V
Abstand Reflektor-Faser / Distance reflector-fibre:	40 mm
Farbtemperatur / Colour temperature:	3000 K
Farbkoordinaten / Colour coordinates:	x: 0,435 y: 0,400
Lichtstromeinkopplung / Lumens input:	260 lm)*
Mittlere Lebensdauer / Average lifetime:	4.000 h
Sockel / Base:	GU5.3
Zulässige Brennlage / Reliable burning position:	u360
Reflektorfarbe / Colour of reflector:	klar / clear
Reflektorbeschichtung / Coating of reflector:	Kaltlicht / dichroic
Verpackungseinheit (Stck.) / Box quantity (pcs.):	50
ILCOS-Bezeichnung / ILCOS-Code:	HRG/C-35-12-GU5.3-51/30
ANSI-Code / ANSI code:	-
Artikelnummer / Type number:	185392

)* in 13mm-Faser (Füllfaktor 100) / into 13mm fibre (fill factor 100)



u360

- UV-P
- geschlossen / closed
- dimmbar / dimmable
- für offene Leuchte / for open fixture

Änderungen der angegebenen Werte und Toleranzen sind
innerhalb der entsprechenden Normen möglich!

Within the scope of the corresponding standards, variations of
the declared values and tolerances might occur.



Fiberoptik MR16

12V 35W 30°

Niedervolt-Kaltlichtspiegellampe für
Fiberoptiksysteme

Vorteile:

- Hoher Lichtstrom
- Einfach auswechselbar
- Speziell justiert für optimale
Lichteinkopplung
- UV-Schutz (UV-P)
- Dimmbar

Einsatzgebiete:

Einsatz in faseroptischen
Beleuchtungsbereichen, z.B.:

- Sternenhimmel
- Brunnen
- Schwimmbäder

Fibre optic MR16

12V 35W 30°

Low voltage dichroic lamp for fibre optic
applications

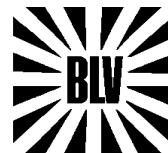
Advantages:

- High luminous flux
- Simple lamp change
- Especially adjusted for the feeding of light
into fibre optic systems
- UV protection (UV-P)
- Dimmable

Applications:

Application in fibre optic lighting areas, e.g.:

- Starry sky
- Fountains
- Swimming pools



BLV Licht- und
Vakuumtechnik GmbH
A company of USHIO Group

Fiberoptik MR16

12V 35W 30° GU5.3

Niedervolt-Kaltlichtspiegellampe
für Fiberoptiksysteme

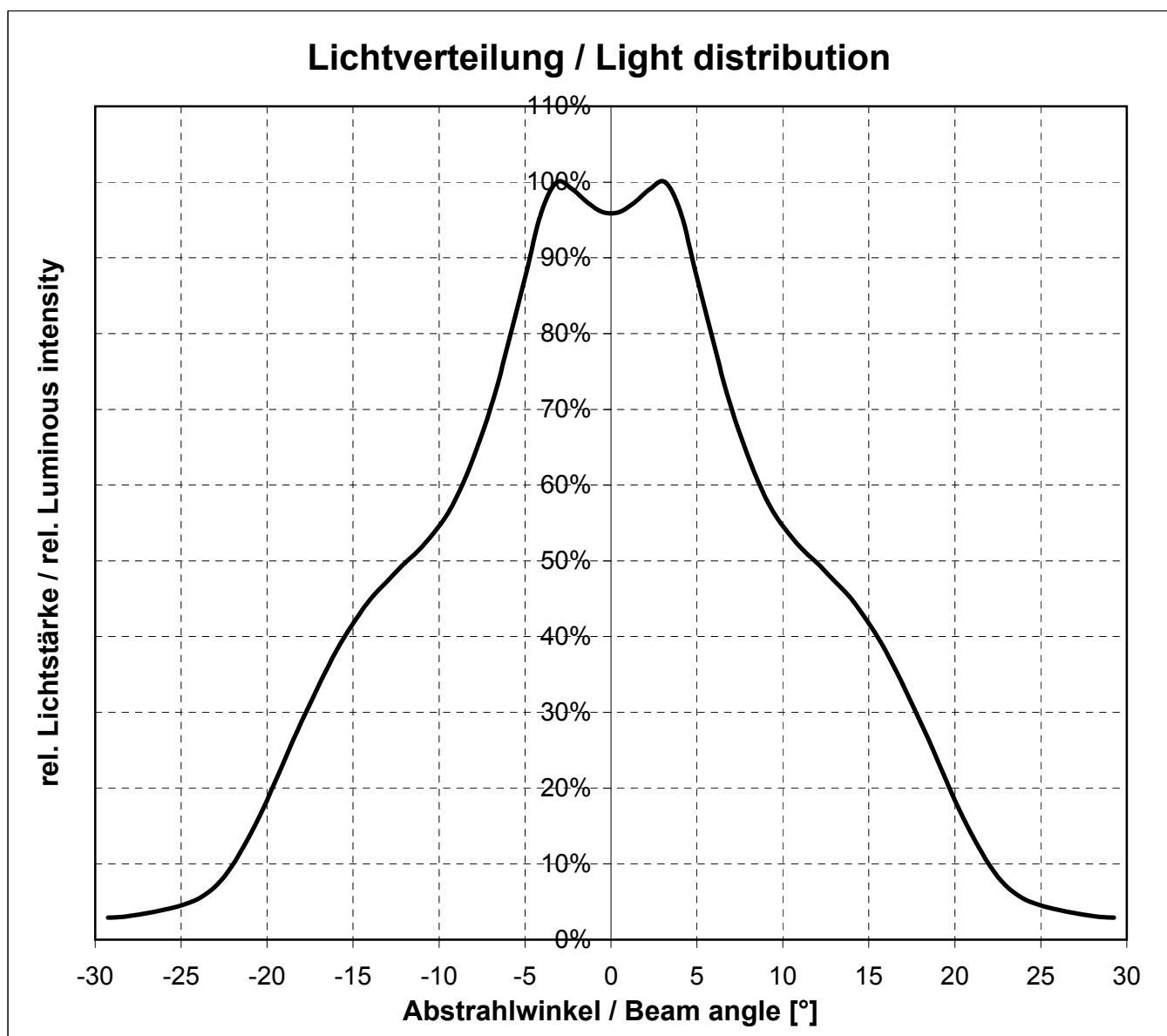
Fibre optic MR16

12V 35W 30° GU5.3

Low voltage dichroic lamp
for fibre optic applications

Lampenbezeichnung / Lamp designation:
Artikelnummer / article number:

12V 35W 30° geschlossen/closed
185392



- D1 -