

## HIGHLINE

### 50W 35° GU10 silver

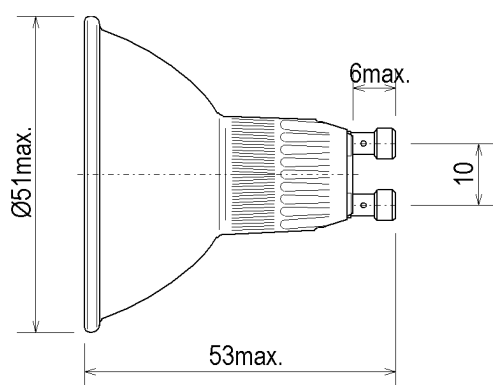
Hochvolt-Halogenreflektorlampe

## HIGHLINE

### 50W 35° GU10 silver

Mains voltage halogen reflector lamp

### Abmessungen / Dimensions:



### Lichtplanung / light planning:

Ø [m]	H [m]	E [lx]
0,63	1	950
1,26	2	238
1,89	3	106
2,52	4	59

### Spezifikation / Specification:

Lampenleistung / Lamp wattage:

Lampenspannung / Lamp voltage:

Abstrahlwinkel / Beam angle:

Farbtemperatur / Colour temperature:

Farbkoordinaten / Colour coordinates:

Lichtstärke / Luminous intensity:

Mittlere Lebensdauer / Average lifetime:

Sockel / Base:

Zulässige Brennlage / Reliable burning position:

Reflektorfarbe / Colour of reflector:

Reflektorbeschichtung / Coating of reflector:

Verpackungseinheit (Stck.) / Box quantity (pcs.):

ILCOS-Bezeichnung / ILCOS-Code:

ANSI-Code / ANSI code:

Artikelnummer / Type number:

50 W

230 V

35°

2900 K

x: 0,445 y: 0,405

950 cd

2000 h

GU10

u360

silber / silver

aluminisiert / aluminised

10

HRG/C/SILBER-50-230-GU10-51/35

-

106451



u360

- UV-P
- geschlossen / closed
- dimmbar / dimmable

Änderungen der angegebenen Werte und Toleranzen sind innerhalb der entsprechenden Normen möglich!

Within the scope of the corresponding standards, variations of the declared values and tolerances might occur.

## HIGHLINE

### 50W 35° GU10 silver

Hochvolt-Halogenreflektorlampe

#### Vorteile:

- Aluminiumbeschichteter Reflektor verhindert Wärmeabstrahlung nach hinten
- Betrieb ohne Transformator an Netzspannung
- GU10-Sockel für sicheren Halt in der Leuchte
- Integrierte, klare Schutzscheibe
- UV-Schutz (UV-P)
- Dimmbar

#### Einsatzgebiete:

Einsatz in künstlerisch gestalteten Bereichen, z.B.:

- Büro- und Geschäftsräume
- Restaurants
- Museen und Galerien
- Schaufenster
- Vitrinen
- Privaträume

## HIGHLINE

### 50W 35° GU10 silver

Mains voltage halogen reflector lamp

#### Advantages:

- Aluminium coated reflector avoids heat to the rear
- Mains voltage operation without a transformer
- GU10 base for secure hold in fixture
- UV protection (UV-P)
- Dimmable

#### Applications:

Application in design-oriented areas, e.g.:

- Offices and business premises
- Restaurants
- Museums and galleries
- Shop windows
- Showcases
- Private areas