

HIGHLINE

50W 35° GU10 black

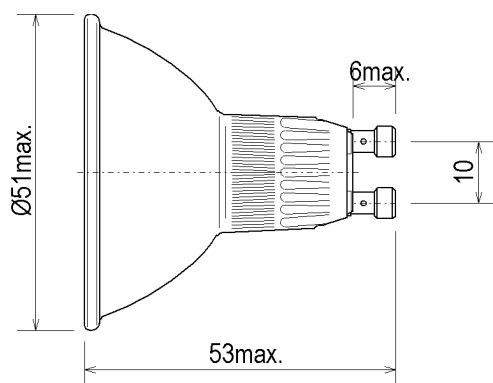
Hochvolt-Halogenreflektorlampe

HIGHLINE

50W 35° GU10 black

Mains voltage halogen reflector lamp

Abmessungen / Dimensions:



Lichtplanung / light planning:

Ø [m]	H [m]	E [lx]
0,63	1	950
1,26	2	238
1,89	3	106
2,52	4	59

Spezifikation / Specification:

Lampenleistung / Lamp wattage:

Lampenspannung / Lamp voltage:

Abstrahlwinkel / Beam angle:

Farbtemperatur / Colour temperature:

Farbkoordinaten / Colour coordinates:

Lichtstärke / Luminous intensity:

Mittlere Lebensdauer / Average lifetime:

Sockel / Base:

Zulässige Brennlage / Reliable burning position:

Reflektorfarbe / Colour of reflector:

Reflektorbeschichtung / Coating of reflector:

Verpackungseinheit (Stck.) / Box quantity (pcs.):

ILCOS-Bezeichnung / ILCOS-Code:

ANSI-Code / ANSI code:

Artikelnummer / Type number:

50 W

230 V

35°

2900 K

x: 0,445 y: 0,405

950 cd

2000 h

GU10

u360

schwarz / black

aluminisiert / aluminised

10

HRG/C/BLACK-50-230-GU10-51/35

-

106151



u360

- UV-P
- geschlossen / closed
- dimmbar / dimmable

Änderungen der angegebenen Werte und Toleranzen sind innerhalb der entsprechenden Normen möglich!

Within the scope of the corresponding standards, variations of the declared values and tolerances might occur.

HIGHLINE

50W 35° GU10 black

Hochvolt-Halogenreflektorlampe

Vorteile:

- Aluminiumbeschichteter Reflektor verhindert Wärmeabstrahlung nach hinten
- Betrieb ohne Transformator an Netzspannung
- GU10-Sockel für sicheren Halt in der Leuchte
- Integrierte, klare Schutzscheibe
- UV-Schutz (UV-P)
- Dimmbar

Einsatzgebiete:

Einsatz in künstlerisch gestalteten Bereichen, z.B.:

- Büro- und Geschäftsräume
- Restaurants
- Museen und Galerien
- Schaufenster
- Vitrinen
- Privaträume

HIGHLINE

50W 35° GU10 black

Mains voltage halogen reflector lamp

Advantages:

- Aluminium coated reflector avoids heat to the rear
- Mains voltage operation without a transformer
- GU10 base for secure hold in fixture
- UV protection (UV-P)
- Dimmable

Applications:

Application in design-oriented areas, e.g.:

- Offices and business premises
- Restaurants
- Museums and galleries
- Shop windows
- Showcases
- Private areas