

HIGHLINE

50W 35° GU10

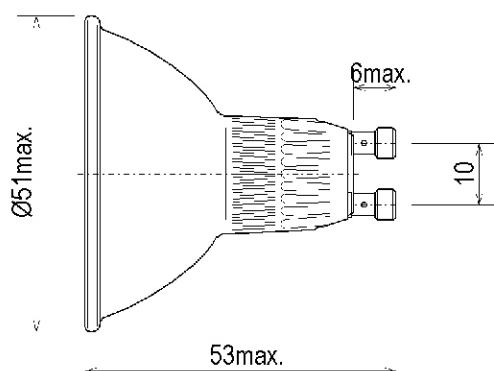
Hochvolt-Halogenreflektorlampe

HIGHLINE

50W 35° GU10

Mains voltage halogen reflector lamp

Abmessungen / Dimensions:



Lichtplanung / light planning:

Ø [m]	H [m]	E [lx]
0,63	1	950
1,26	2	238
1,89	3	106
2,52	4	59

Spezifikation / Specification:

Lampenleistung / Lamp wattage:

Lampenspannung / Lamp voltage:

Abstrahlwinkel / Beam angle:

Farbtemperatur / Colour temperature:

Farbkoordinaten / Colour coordinates:

Lichtstärke / Luminous intensity:

Mittlere Lebensdauer / Average lifetime:

Sockel / Base:

Zulässige Brennlage / Reliable burning position:

Reflektorfarbe / Colour of reflector:

Reflektorbeschichtung / Coating of reflector:

Verpackungseinheit (Stck.) / Box quantity (pcs.):

ILCOS-Bezeichnung / ILCOS-Code:

ANSI-Code / ANSI code:

Artikelnummer / Type number:

50 W

230 V

35°

2900 K

x: 0,445 y: 0,405

950 cd

2000 h

GU10

u360

klar / clear

aluminisiert / aluminised

20

HAGI/C-50-230-GZ10-51/35

-

103172



u360

- UV-P
- geschlossen / closed
- dimmbar / dimmable

Änderungen der angegebenen Werte und Toleranzen sind innerhalb der entsprechenden Normen möglich!

Within the scope of the corresponding standards, variations of the declared values and tolerances might occur.



HIGHLINE

50W 35° GU10

Hochvolt-Halogenreflektorlampe

Vorteile:

- Aluminiumbeschichteter Reflektor verhindert Wärmeabstrahlung nach hinten (GU10)
- Dichroitisch beschichteter Reflektor gibt ca. 66% der Wärme nach hinten ab (GZ10)
- Betrieb ohne Transformator an Netzspannung
- GU10- und GZ10-Sockel für sicheren Halt in der Leuchte
- Integrierte, klare Schutzscheibe
- UV-Schutz (UV-P)

Einsatzgebiete:

Besonders geeignet für spezielle Effekte in:

- Hotels und Restaurants
- Ladenbau
- Büro- und Geschäftsräumen
- Schaufenster
- Privaträume

HIGHLINE

50W 35° GU10

Mains voltage halogen reflector lamp

Advantages:

- Aluminium coated reflector avoids heat to the rear (GU10)
- Dichroic coated reflector gives off approx. 66% of the heat to the rear
- Mains voltage operation without a transformer
- GU10 and GZ10 base for secure hold in fixture
- UV protection (UV-P)
- Dimmable

Applications:

Excellently suited for lighting of e.g.:

- Hotels and restaurants
- Shops
- Office and commercial areas
- Shop windows
- Private areas