

EUROSTAR Standard

12V 35W 36°

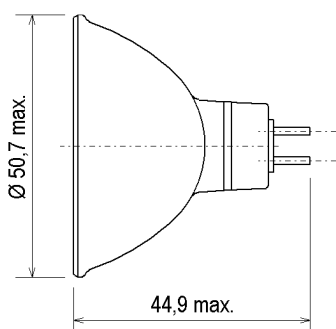
Kompakte Niedervolt-Kaltlichtspiegellampe

EUROSTAR standard

12V 35W 36°

Compact low voltage dichroic lamp

Abmessungen / Dimensions:



Lichtplanung / light planning:

Ø [m]	H [m]	E [lx]
0,21	1	1000
0,42	2	250
0,64	3	111
0,85	4	63

Spezifikation / Specification:

Lampenleistung / Lamp wattage:

35 W

Lampenspannung / Lamp voltage:

12 V

Abstrahlwinkel / Beam angle:

36°

Farbtemperatur / Colour temperature:

2950 K

Farbkoordinaten / Colour coordinates:

x: 0,441 y: 0,406

Lichtstärke / Luminous intensity:

1000 cd

Mittlere Lebensdauer / Average lifetime:

3000 h

Sockel / Base:

GU5.3

Zulässige Brennlage / Reliable burning position:

u360

Reflektorfarbe / Colour of reflector:

klar / clear

Reflektorbeschichtung / Coating of reflector:

Kaltlicht / dichroic

Verpackungseinheit (Stck.) / Box quantity (pcs.):

50

ILCOS-Bezeichnung / ILCOS-Code:

HRGI/C-35-12-GU5.3-51/36

ANSI-Code / ANSI code:

FMW

Artikelnummer / Type number:

175351



u360

- UV-P
- geschlossen / closed
- dimmbar / dimmable

Änderungen der angegebenen Werte und Toleranzen sind innerhalb der entsprechenden Normen möglich!

Within the scope of the corresponding standards, variations of the declared values and tolerances might occur.