



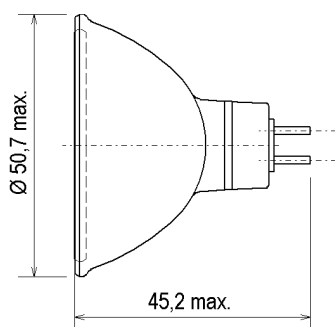
## EUROSTAR 24V

24V 50W 36°  
Niedervolt-Kaltlichtspiegellampe

## EUROSTAR 24V

24V 50W 36°  
Low voltage dichroic lamp

### Abmessungen / Dimensions:



### Lichtplanung / Light planning:

Ø [m]	H [m]	E [lx]
0,65	1	1600
1,30	2	400
1,95	3	178
2,60	4	100



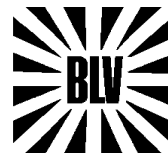
u360

### Spezifikation / Specification:

Lampenleistung / Lamp wattage:	50 W	<input checked="" type="checkbox"/> UV-P
Lampenspannung / Lamp voltage:	24 V	<input checked="" type="checkbox"/> geschlossen / closed
Abstrahlwinkel / Beam angle:	36°	<input checked="" type="checkbox"/> dimmbar / dimmable
		<input type="checkbox"/> für offene Leuchte / for open fixture
Farbtemperatur / Colour temperature:	2950 K	
Farbkoordinaten / Colour coordinates:	x: 0,441 y: 0,406	
Lichtstärke / Luminous intensity:	1600 cd	
Mittlere Lebensdauer / Average lifetime:	4.000 h	
Sockel / Base:	GU5.3	
Zulässige Brennlage / Reliable burning position:	u360	
Reflektorfarbe / Colour of reflector:	klar / clear	
Reflektorbeschichtung / Coating of reflector:	Kaltlicht / dichroic	
Verpackungseinheit (Stck.) / Box quantity (pcs.):	50	
ILCOS-Bezeichnung / ILCOS-Code:	HRG/C-50-24-GU5.3-51/36	
ANSI-Code / ANSI code:	-	
Artikelnummer / Type number:	189651	

Änderungen der angegebenen Werte und Toleranzen sind innerhalb der entsprechenden Normen möglich!

Within the scope of the corresponding standards, variations of the declared values and tolerances might occur.



BLV Licht- und  
Vakuumtechnik GmbH  
A company of USHIO Group

## EUROSTAR 24V

24V 50W 36° GU5.3

Niedervolt-Kaltlichtspiegellampe

## EUROSTAR 24V

24V 50W 36° GU5.3

Low voltage dichroic lamp

Lampenbezeichnung / Lamp designation:

24V 50W 36° geschlossen/closed

Artikelnummer / article number:

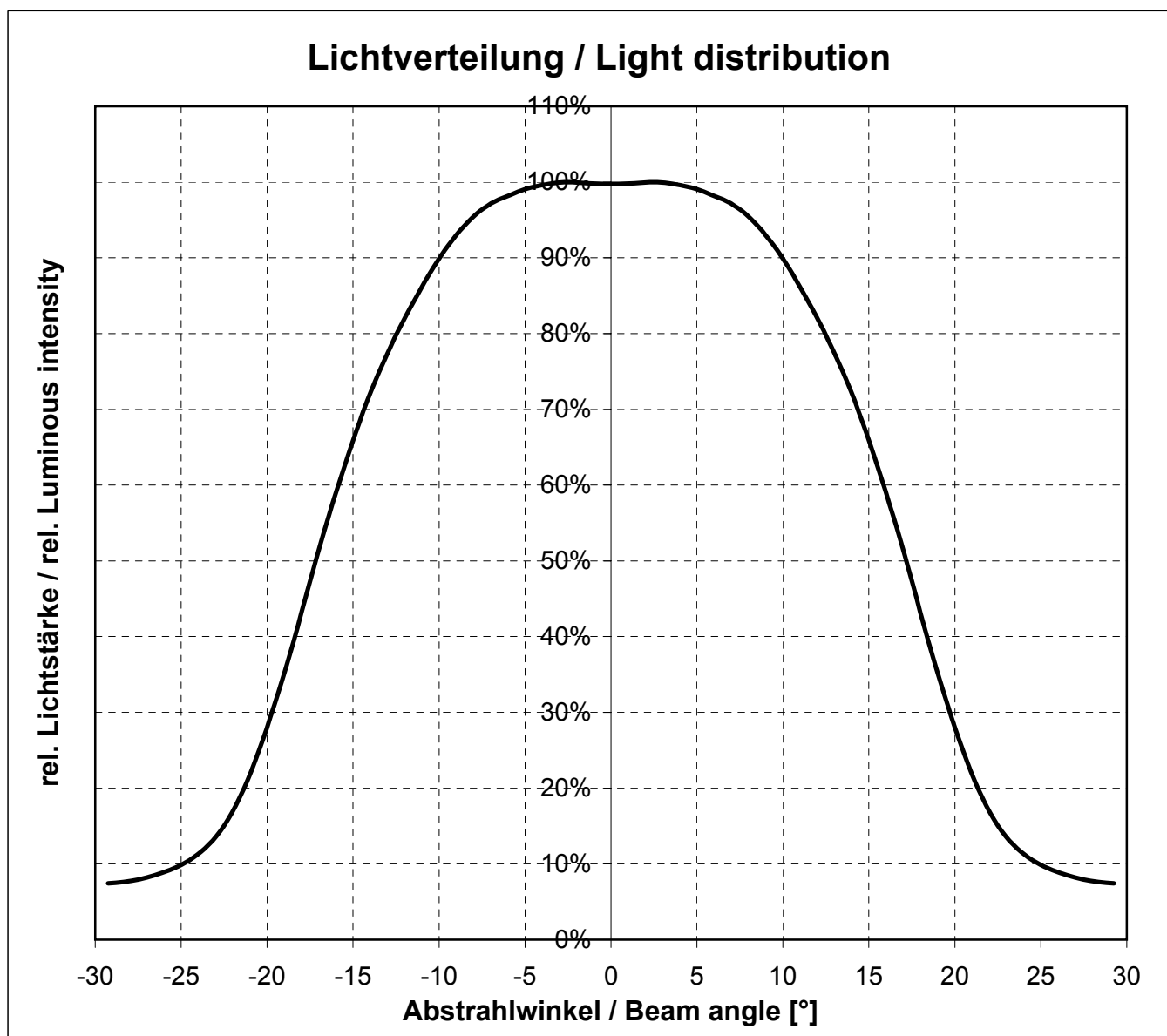
189651

ANSI-Code / ANSI-code:

-

Lichtstärke / Luminous intensity:

1600 cd



- D1 -