

EUROSTAR 24V

24V 35W 24°

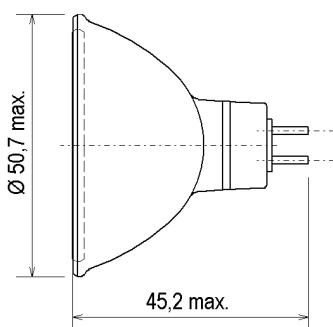
Niedervolt-Kaltlichtspiegellampe

EUROSTAR 24V

24V 35W 24°

Low voltage dichroic lamp

Abmessungen / Dimensions:



Lichtplanung / Light planning:

Ø [m]	H [m]	E [lx]
0,43	1	1600
0,85	2	400
1,28	3	178
1,70	4	100



Spezifikation / Specification:

Lampenleistung / Lamp wattage:

35 W

Lampenspannung / Lamp voltage:

24 V

Abstrahlwinkel / Beam angle:

24°

- UV-P
- geschlossen / closed
- dimmbar / dimmable
- für offene Leuchte / for open fixture

Farbtemperatur / Colour temperature:

2900 K

Farbkoordinaten / Colour coordinates:

x: 0,444 y: 0,406

Lichtstärke / Luminous intensity:

1600 cd

Mittlere Lebensdauer / Average lifetime:

3.500 h

Sockel / Base:

GU5.3

Zulässige Brennlage / Reliable burning position:

u360

Reflektorfarbe / Colour of reflector:

klar / clear

Reflektorbeschichtung / Coating of reflector:

Kaltlicht / dichroic

Verpackungseinheit (Stck.) / Box quantity (pcs.):

50

ILCOS-Bezeichnung / ILCOS-Code:

HRG/C-35-24-GU5.3-51/24

ANSI-Code / ANSI code:

-

Artikelnummer / Type number:

185752

Änderungen der angegebenen Werte und Toleranzen sind innerhalb der entsprechenden Normen möglich!

Within the scope of the corresponding standards, variations of the declared values and tolerances might occur.



BLV Licht- und
Vakuumtechnik GmbH
A company of USHIO Group

EUROSTAR 24V

24V 35W 24° GU5.3

Niedervolt-Kaltlichtspiegellampe

EUROSTAR

24V 35W 24° GU5.3

Low voltage dichroic lamp

Lampenbezeichnung / Lamp designation:

24V 35W 24° geschlossen/closed

Artikelnummer / article number:

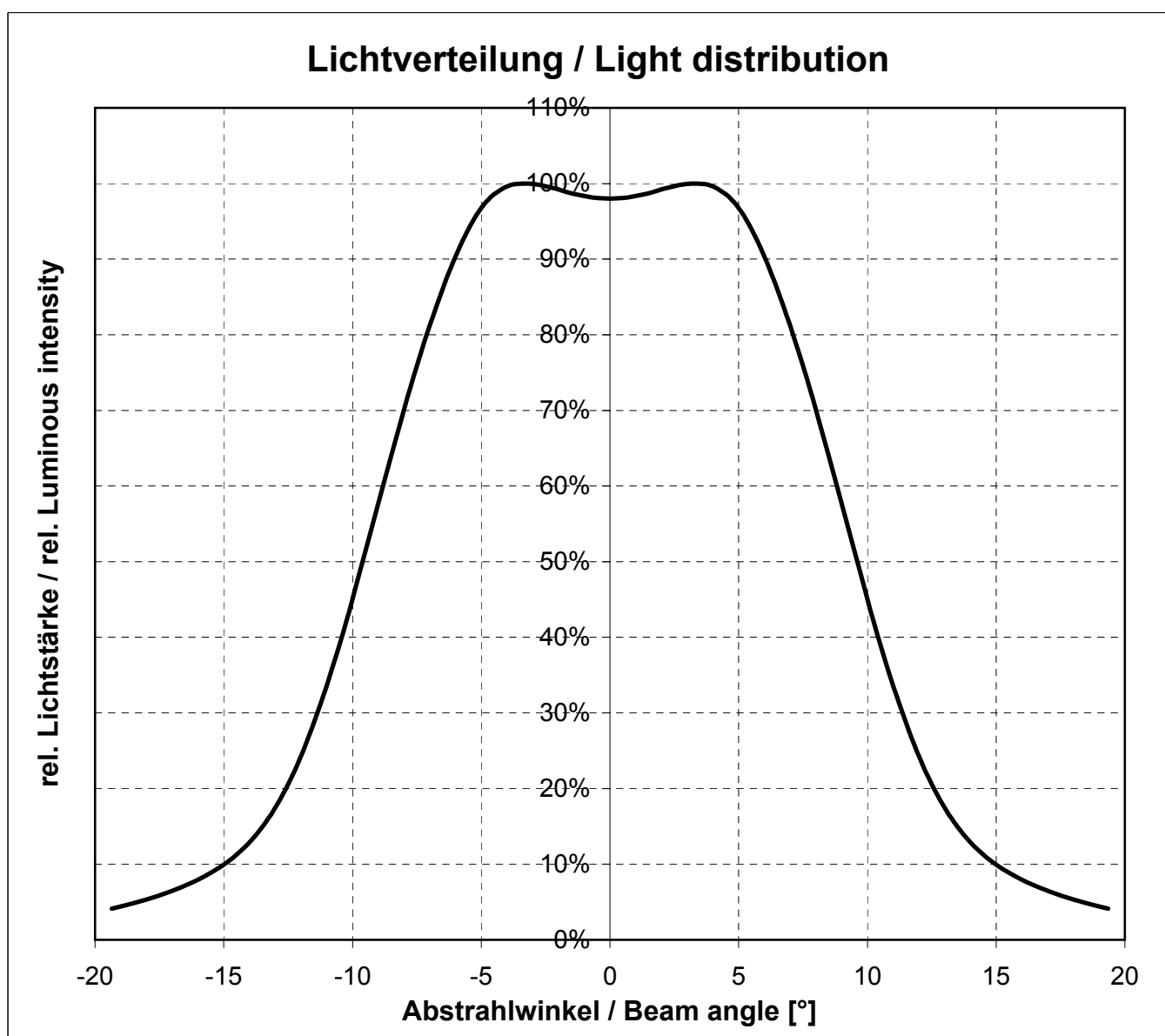
185752

ANSI-Code / ANSI-code:

-

Lichtstärke / Luminous intensity:

1600 cd



- D1 -