

C-TOPSPOT G8.5

20W G8.5 4000K UVP

CERAMIC-Halogen-Metaldampf Lampe

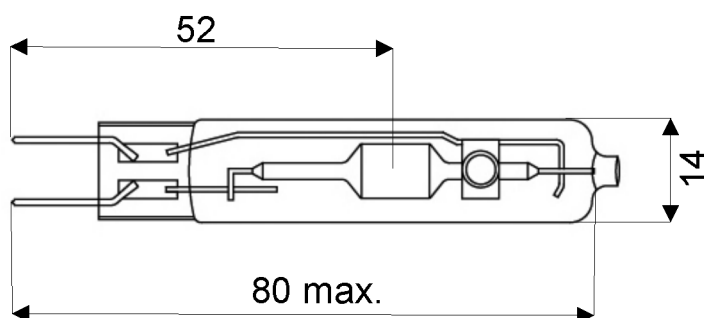
C-TOPSPOT G8.5

20W G8.5 4000K UVP

CERAMIC-metal-halide lamp

Abmessungen / Dimensions:

VORLÄUFIG / TENTATIVE



Spezifikation / Specification:

Lampenleistung / Lamp wattage:

20 W

UV-P



Lampenstrom / Lamp current:

0,21 A

Zündspannung / Ignition voltage:

4 kV

Farbtemperatur / Colour temperature:

4000 K

Farbkoordinaten / Colour coordinates:

x: y:

Lichtstrom / Luminous flux:

1800 lm

Mittlere Lebensdauer / Average lifetime:

10000 h

Sockel / Base:

G8.5

Zulässige Brennlage / Reliable burning position:

u360

Kolbenform / Bulb contour:

röhrenförmig / tubular

Kolbentyp / Bulb type:

klar / clear

Verpackungseinheit (Stck.) / Box quantity (pcs.):

k.A.

Bezeichnung / Designation:

C-HIT 20 nw G8.5

Änderungen der angegebenen Werte und Toleranzen sind innerhalb der entsprechenden Normen möglich!

Within the scope of the corresponding standards, variations of the declared values and tolerances might occur.

C-TOPSPOT G8.5
20W G8.5 4000K UVP

CERAMIC-Halogen-Metall dampflampe

C-TOPSPOT G8.5
20W G8.5 4000K UVP

CERAMIC-metal-halide lamp

VORLÄUFIG / TENTATIVE

Bezeichnung / Designation: C-HIT 20 nw G8.5

Mittlere Lebensdauer / Average lifetime: 10000 h

Lichtstrom (Nennwert) / Luminous flux (nominal value): 1800 lm

	2000 h	4000 h	6000 h	8000 h	12000 h	16000 h	20000 h
Bemessungs-Lampenlichtstromerhalt Rated lamp lumen maintenance factor	75%	70%	65%	62%			

Die angegebenen Werte sind unter definierten und gleichbleibenden Laborbedingungen in mehreren Versuchen ermittelt worden. Andere Bedingungen können dazu führen, dass diese Werte nicht erreicht werden. Ebenso können einzelne Lampen bzw. Lampengruppen von den angegebenen Werten abweichen.
Schaltzyklus: 11,5 Stunden ein; 0,5 Stunden aus

These specified values are based on several tests under defined and stable conditions in the laboratory. Other conditions may result in changed values. Also the performance of single lamps or group of lamps may deviate from the specified values.
Switching cycle: 11.5 hours on, 0.5 hours off

Technische Änderungen vorbehalten!
We reserve the right to make technical changes at any time without prior notice.