



BLV Licht- und
Vakuumtechnik GmbH
A company of USHIO Group

TOPLITE shroud

70W E27 4000K klar

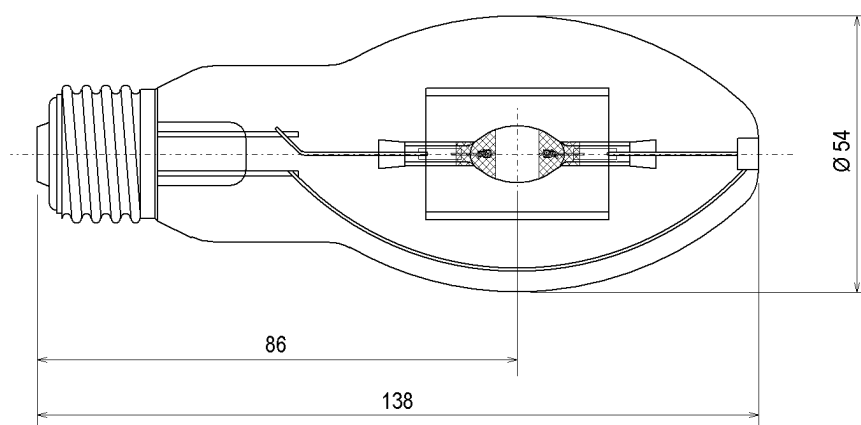
Einseitig gesockelte Halogen-Metaldampflampe
für offene Leuchten

TOPLITE shroud

70W E27 4000K clear

Single-ended metal-halide lamp for open fixtures

Abmessungen / Dimensions:



u360

Spezifikation / Specification:

Lampenleistung / Lamp wattage:

70 W

Lampenstrom / Lamp current:

0,9 A

Zündspannung / Ignition voltage:

4 kV

für offene Leuchte /
for open fixture

Farbtemperatur / Colour temperature:

4000 K

Farbkoordinaten / Colour coordinates:

x: 0,380 y: 0,380

Lichtstrom / Luminous flux:

5500 lm

Mittlere Lebensdauer / Average lifetime:

9000 h

Sockel / Base:

E27

Zulässige Brennlage / Reliable burning position:

u360

Kolbenform / Bulb contour:

elliptisch / ellipsoid

Kolbentyp / Bulb type:

klar / clear

Verpackungseinheit (Stck.) / Box quantity (pcs.):

12

ILCOS-Bezeichnung / ILCOS-Code:

MC-70/40/2A-H85/S-E27-54/138

Bezeichnung / Designation:

HIE-P 70 nw E27 cl

Artikelnummer / Type number:

223600

Änderungen der angegebenen Werte und Toleranzen sind
innerhalb der entsprechenden Normen möglich!

Within the scope of the corresponding standards, variations of
the declared values and tolerances might occur.



TOPLITE shroud

70W E27 4000K klar

Einseitig gesockelte Halogen-Metaldampflampe
für offene Leuchten

Vorteile:

- Kostensparend durch lange
Wartungsintervalle
- Mittlere Lebensdauer 15.000 Stunden
- Wirtschaftliche Lebensdauer 9.000 Stunden
- Gute Farbwiedergabe
- Hohe Lichtausbeute
- E27 (einfacher Lampenwechsel)
- Klare und mattierte Versionen

Einsatzgebiete:

Einsatz für repräsentative Innen- und
Außenbeleuchtung, z.B.:

- Großraumbüros
- Warenpräsentation
- Hotels and Restaurants
- Museen und Galerien
- Industriehallen
- Lagerräume
- Parkplätze
- Tankstellen

TOPLITE shroud

70W E27 4000K clear

Single-ended metal-halide lamp for open fixtures

Advantages:

- Low costs due to long maintenance intervals
- Average lifetime 15.000 hours
- Economic lifetime 9.000 hours
- Good colour rendering
- High light efficiency
- E27 (simple lamp change)
- Clear and coated versions

Applications:

Application in representative interior and
exterior lighting, e.g.:

- Open-plan offices
- Display of merchandise
- Hotels and restaurants
- Museums and galleries
- Industrial halls
- Storage areas
- Parking lots
- Service stations



BLV Licht- und
Vakuumtechnik GmbH
A company of USHIO Group

TOPLITE shroud

70W E27 4000K klar

Einseitig gesockelte Halogen-Metaldampf-
lampe für Allgemeinbeleuchtung

TOPLITE shroud

70W E27 4000K clear

Single-ended metal-halide
lamp for general lighting

Lampenbezeichnung / Lamp designation:

HIE-P 70 nw E27 cl

Artikelnummer / article number:

223600

Farbtemperatur / Colour temperature:

4000 K

Spektralverteilung / Spectral distribution

