



BLV Licht- und
Vakuumtechnik GmbH
A company of USHIO Group

TOPLITE

150W E27 4200K klar

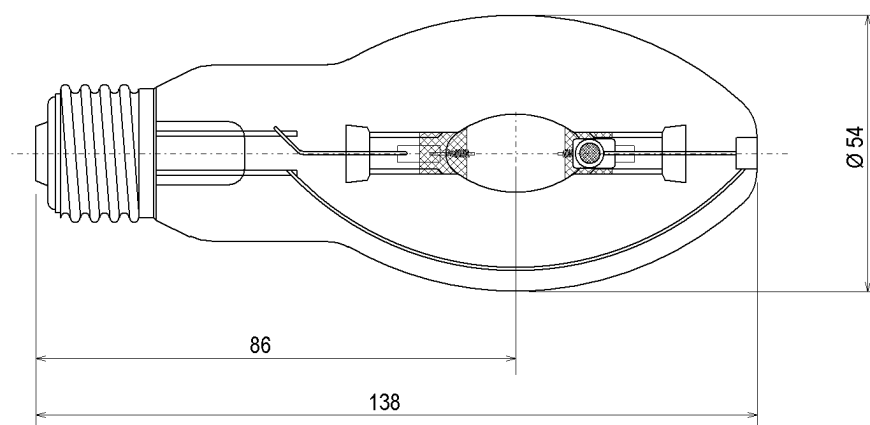
Einseitig gesockelte Halogen-Metaldampflampe
für Allgemeinbeleuchtung

TOPLITE

150W E27 4200K clear

Single-ended metal-halide lamp for general
lighting

Abmessungen / Dimensions:



u360

Spezifikation / Specification:

Lampenleistung / Lamp wattage:

150 W

Lampenstrom / Lamp current:

1,8 A

Zündspannung / Ignition voltage:

4 kV

Farbtemperatur / Colour temperature:

4200 K

Farbkoordinaten / Colour coordinates:

x: 0,372 y: 0,370

Lichtstrom / Luminous flux:

14000 lm

Mittlere Lebensdauer / Average lifetime:

15.000 h

Sockel / Base:

E27

Zulässige Brennlage / Reliable burning position:

u360

Kolbenform / Bulb contour:

elliptisch / ellipsoid

Kolbentyp / Bulb type:

klar / clear

Verpackungseinheit (Stck.) / Box quantity (pcs.):

12

ILCOS-Bezeichnung / ILCOS-Code:

MC-150/42/2A-H95/S-E27-54/138

Bezeichnung / Designation:

HIE 150 nw E27 cl

Artikelnummer / Type number:

223300

Änderungen der angegebenen Werte und Toleranzen sind
innerhalb der entsprechenden Normen möglich!

Within the scope of the corresponding standards, variations of
the declared values and tolerances might occur.



TOPLITE

150W E27 4200K klar

Einseitig gesockelte Halogen-Metaldampf Lampe für Allgemeinbeleuchtung

Vorteile:

- Kostensparend durch lange Wartungsintervalle
- Mittlere Lebensdauer 15.000 Stunden
- Wirtschaftliche Lebensdauer 9.000 Stunden
- Gute Farbwiedergabe
- Hohe Lichtausbeute
- E27 (einfacher Lampenwechsel)
- Klare und mattierte Versionen

Einsatzgebiete:

Einsatz für repräsentative Innen- und Außenbeleuchtung, z.B.:

- Großraumbüros
- Warenpräsentation
- Hotels and Restaurants
- Museen und Galerien
- Industriehallen
- Lagerräume
- Parkplätze
- Tankstellen

TOPLITE

150W E27 4200K clear

Single-ended metal-halide lamp for general lighting

Advantages:

- Low costs due to long maintenance intervals
- Average lifetime 15.000 hours
- Economic lifetime 9.000 hours
- Good colour rendering
- High light efficiency
- E27 (simple lamp change)
- Clear and coated versions

Applications:

Application in representative interior and exterior lighting, e.g.:

- Open-plan offices
- Display of merchandise
- Hotels and restaurants
- Museums and galleries
- Industrial halls
- Storage areas
- Parking lots
- Service stations



BLV Licht- und
Vakuumtechnik GmbH
A company of USHIO Group

TOPLITE

150W E27 4200K klar

Einseitig gesockelte Halogen-Metall dampf-
lampe für Allgemeinbeleuchtung

TOPLITE

150W E27 4200K clear

Single-ended metal-halide
lamp for general lighting

Lampenbezeichnung / Lamp designation:

HIE 150 nw E27 cl

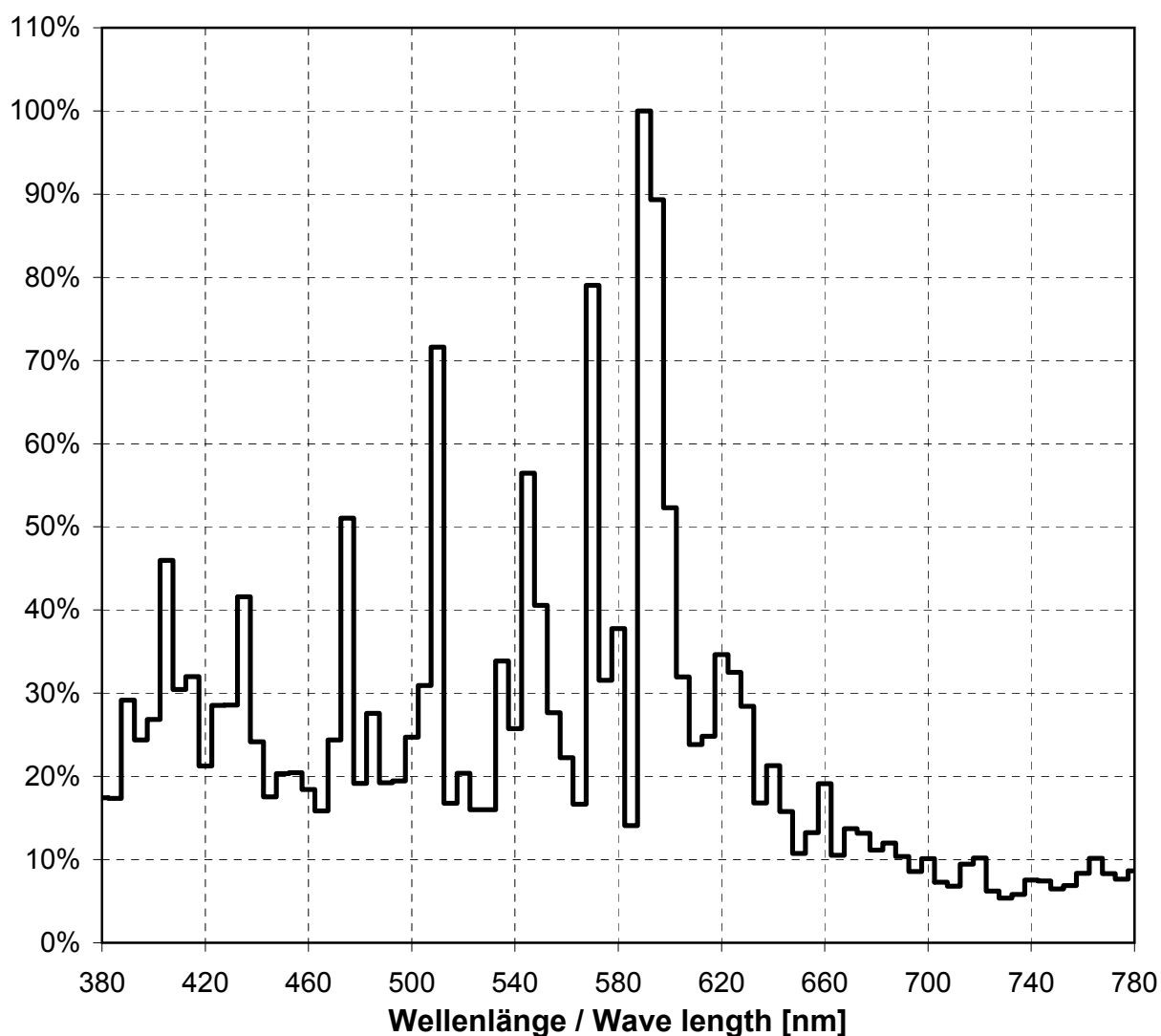
Artikelnummer / article number:

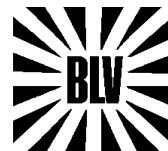
223300

Farbtemperatur / Colour temperature:

4200 K

Spektralverteilung / Spectral distribution





TOPLITE

150W E27 4200K klar

Einseitig gesockelte Halogen-Metall dampf-
lampe für Allgemeinbeleuchtung

TOPLITE

150W E27 4200K clear

Single-ended metal-halide
lamp for general lighting

Lampenbezeichnung / Lamp designation:

HIE 150 nw E27 cl

Artikelnummer / article number:

223300

Farbtemperatur / Colour temperature:

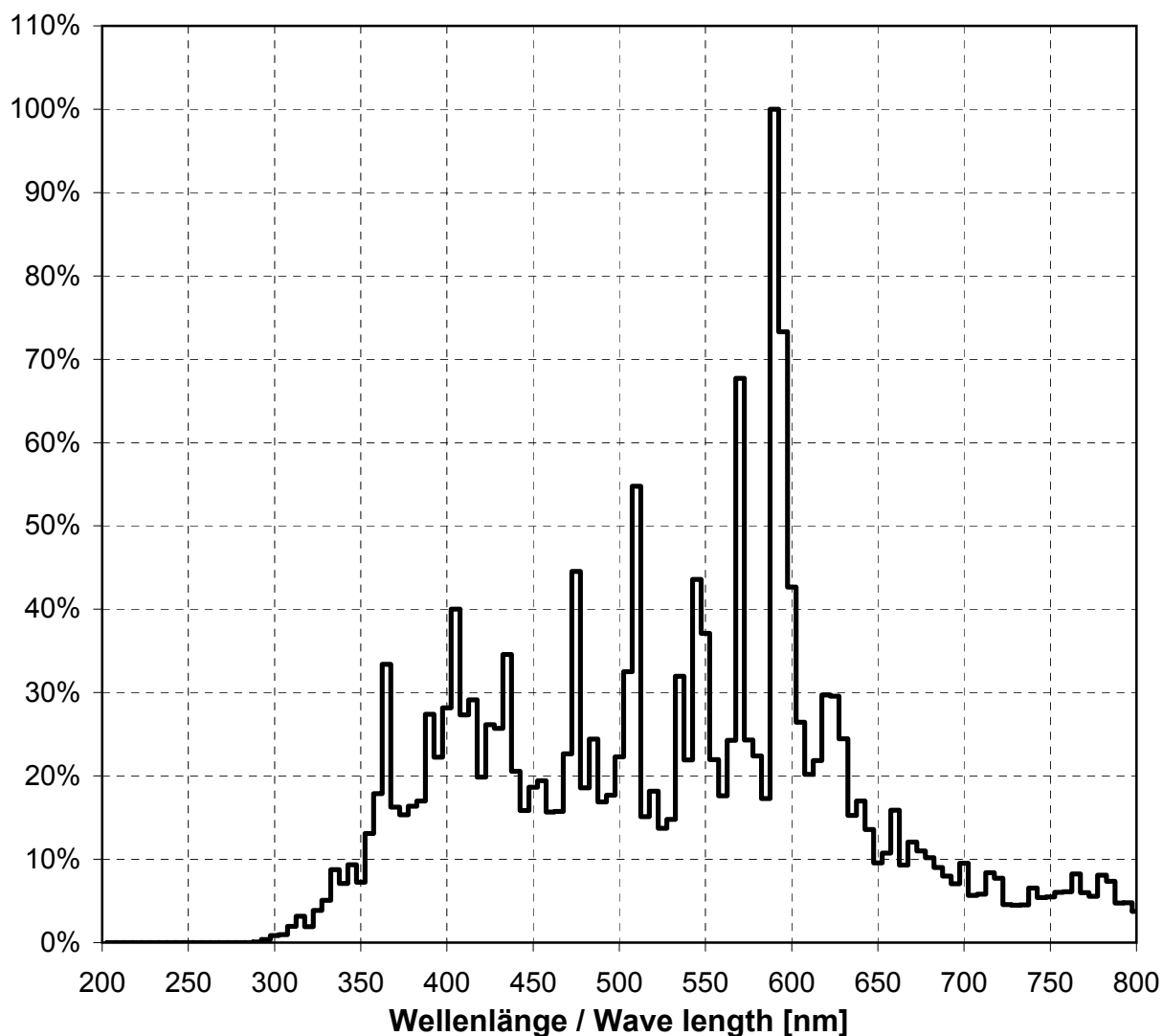
4200 K

UV-Strahlung / UV radiation:

UVA*: 323,19 mW/1000lm

Eff.**: 1,253 mW/1000lm

Spektralverteilung / Spectral distribution



* UVA: 315..380nm

** Eeff.: effektive UV-Strahlung / effective UV radiation (EN 60432-2)

- B3 -



BLV Licht- und
Vakuumtechnik GmbH
A company of USHIO Group

TOPLITE

150W E27 4200K klar

Einseitig gesockelte Halogen-Metaldampf-
lampe für Allgemeinbeleuchtung

TOPLITE

150W E27 4200K clear

Single-ended metal-halide
lamp for general lighting

Lampenbezeichnung / Lamp designation:

HIE 150 nw E27 cl

Artikelnummer / article number:

223300

Farbtemperatur / Colour temperature:

4200 K

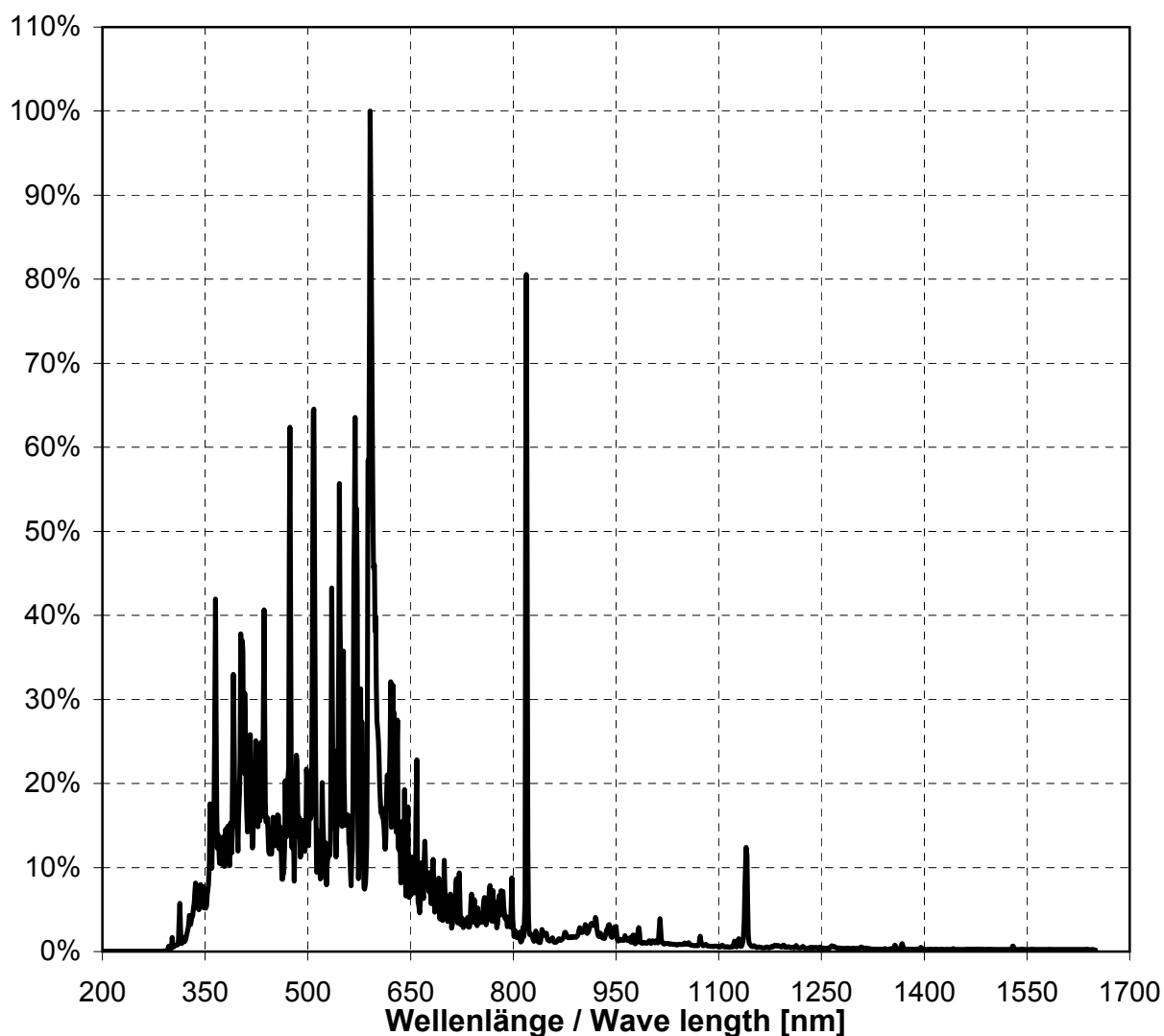
UV-Strahlung / UV radiation:

UVA*: 323,19 mW/1000lm

IR-Strahlung / Infra-red radiation:

IRA*: 556,28 mW/1000lm

Spektralverteilung / Spectral distribution



* UVA: 315..380nm

* IRA: 780..1400nm

- B6 -