



BLV Licht- und  
Vakuumtechnik GmbH  
A company of USHIO Group

## TOPLITE

### 100W E27 4000K klar

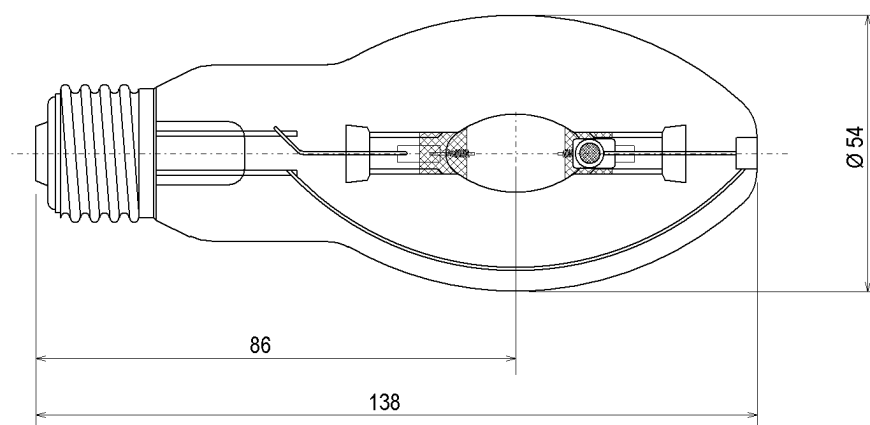
Einseitig gesockelte Halogen-Metaldampflampe  
für Allgemeinbeleuchtung

## TOPLITE

### 100W E27 4000K clear

Single-ended metal-halide lamp for general  
lighting

### Abmessungen / Dimensions:



u360

### Spezifikation / Specification:

Lampenleistung / Lamp wattage:	100 W
Lampenstrom / Lamp current:	1,2 A
Zündspannung / Ignition voltage:	4 kV
Farbtemperatur / Colour temperature:	4000 K
Farbkoordinaten / Colour coordinates:	x: 0,380 y: 0,380
Lichtstrom / Luminous flux:	8500 lm
Mittlere Lebensdauer / Average lifetime:	
Sockel / Base:	E27
Zulässige Brennlage / Reliable burning position:	u360
Kolbenform / Bulb contour:	elliptisch / ellipsoid
Kolbentyp / Bulb type:	klar / clear
Verpackungseinheit (Stck.) / Box quantity (pcs.):	12
ILCOS-Bezeichnung / ILCOS-Code:	MC-100/40-H95/S-E27-54/138
Bezeichnung / Designation:	HIE 100 nw E27 cl
Artikelnummer / Type number:	223200

Änderungen der angegebenen Werte und Toleranzen sind  
innerhalb der entsprechenden Normen möglich!

Within the scope of the corresponding standards, variations of  
the declared values and tolerances might occur.



## TOPLITE

### 100W E27 4000K klar

Einseitig gesockelte Halogen-Metaldampf Lampe für Allgemeinbeleuchtung

#### Vorteile:

- Kostensparend durch lange Wartungsintervalle
- Mittlere Lebensdauer 15.000 Stunden
- Wirtschaftliche Lebensdauer 9.000 Stunden
- Gute Farbwiedergabe
- Hohe Lichtausbeute
- E27 (einfacher Lampenwechsel)
- Klare und mattierte Versionen

#### Einsatzgebiete:

Einsatz für repräsentative Innen- und Außenbeleuchtung, z.B.:

- Großraumbüros
- Warenpräsentation
- Hotels and Restaurants
- Museen und Galerien
- Industriehallen
- Lagerräume
- Parkplätze
- Tankstellen

## TOPLITE

### 100W E27 4000K clear

Single-ended metal-halide lamp for general lighting

#### Advantages:

- Low costs due to long maintenance intervals
- Average lifetime 15.000 hours
- Economic lifetime 9.000 hours
- Good colour rendering
- High light efficiency
- E27 (simple lamp change)
- Clear and coated versions

#### Applications:

Application in representative interior and exterior lighting, e.g.:

- Open-plan offices
- Display of merchandise
- Hotels and restaurants
- Museums and galleries
- Industrial halls
- Storage areas
- Parking lots
- Service stations



BLV Licht- und  
Vakuumtechnik GmbH  
A company of USHIO Group

## TOPLITE

**100W E27 4000K klar**

Einseitig gesockelte Halogen-Metaldampf-  
lampe für Allgemeinbeleuchtung

## TOPLITE

**100W E27 4000K clear**

Single-ended metal-halide  
lamp for general lighting

Lampenbezeichnung / Lamp designation:

HIE 100 nw E27 cl

Artikelnummer / article number:

223200

Farbtemperatur / Colour temperature:

4000 K

### Spektralverteilung / Spectral distribution

