



BLV Licht- und  
Vakuumtechnik GmbH  
A company of USHIO Group

## TOPLITE

### 70W E27 3600K klar

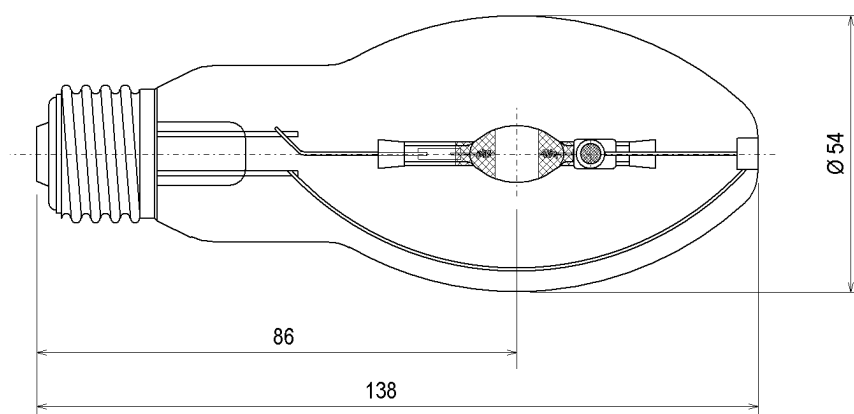
Einseitig gesockelte Halogen-Metaldampflampe  
für Allgemeinbeleuchtung

## TOPLITE

### 70W E27 3600K clear

Single-ended metal-halide lamp for general  
lighting

### Abmessungen / Dimensions:



u360

### Spezifikation / Specification:

Lampenleistung / Lamp wattage:

70 W

Lampenstrom / Lamp current:

0,9 A

Zündspannung / Ignition voltage:

4 kV

Farbtemperatur / Colour temperature:

3600 K

Farbkoordinaten / Colour coordinates:

x: 0,400 y: 0,390

Lichtstrom / Luminous flux:

6000 lm

Mittlere Lebensdauer / Average lifetime:

15.000 h

Sockel / Base:

E27

Zulässige Brennlage / Reliable burning position:

u360

Kolbenform / Bulb contour:

elliptisch / ellipsoid

Kolbentyp / Bulb type:

klar / clear

Verpackungseinheit (Stck.) / Box quantity (pcs.):

12

ILCOS-Bezeichnung / ILCOS-Code:

MC-70/36/2A-H95/S-E27-54/138

Bezeichnung / Designation:

HIE 70 bw E27 cl

Artikelnummer / Type number:

223130

Änderungen der angegebenen Werte und Toleranzen sind  
innerhalb der entsprechenden Normen möglich!

Within the scope of the corresponding standards, variations of  
the declared values and tolerances might occur.



## TOPLITE

### 70W E27 3600K klar

Einseitig gesockelte Halogen-Metaldampflampe für Allgemeinbeleuchtung

#### Vorteile:

- Kostensparend durch lange Wartungsintervalle
- Mittlere Lebensdauer 15.000 Stunden
- Wirtschaftliche Lebensdauer 9.000 Stunden
- Gute Farbwiedergabe
- Hohe Lichtausbeute
- E27 (einfacher Lampenwechsel)
- Klare und mattierte Versionen

#### Einsatzgebiete:

Einsatz für repräsentative Innen- und Außenbeleuchtung, z.B.:

- Großraumbüros
- Warenpräsentation
- Hotels and Restaurants
- Museen und Galerien
- Industriehallen
- Lagerräume
- Parkplätze
- Tankstellen

## TOPLITE

### 70W E27 3600K clear

Single-ended metal-halide lamp for general lighting

#### Advantages:

- Low costs due to long maintenance intervals
- Average lifetime 15.000 hours
- Economic lifetime 9.000 hours
- Good colour rendering
- High light efficiency
- E27 (simple lamp change)
- Clear and coated versions

#### Applications:

Application in representative interior and exterior lighting, e.g.:

- Open-plan offices
- Display of merchandise
- Hotels and restaurants
- Museums and galleries
- Industrial halls
- Storage areas
- Parking lots
- Service stations



## TOPLITE

70W E27 3600K klar

Einseitig gesockelte Halogen-Metaldampf-  
lampe für Allgemeinbeleuchtung

## TOPLITE

70W E27 3600K clear

Single-ended metal-halide  
lamp for general lighting

Lampenbezeichnung / Lamp designation:

HIE 70 bw E27 cl

Artikelnummer / article number:

223130

Farbtemperatur / Colour temperature:

3600 K

### Spektralverteilung / Spectral distribution

