

TOPFLOOD

150W E40 4200K

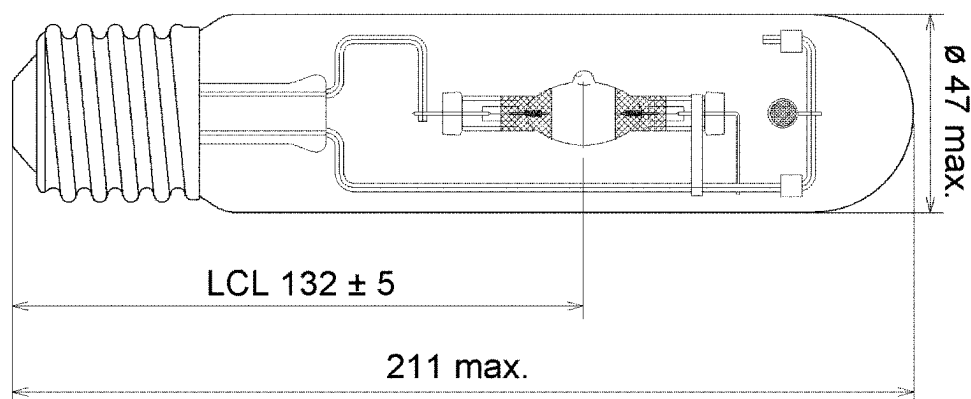
Halogen-Metaldampflampe für
Flutlichtbeleuchtung

TOPFLOOD

150W E40 4200K

Metal-halide lamp for floodlighting

Abmessungen / Dimensions:



Spezifikation / Specification:

Lampenleistung / Lamp wattage:

150 W

Lampenstrom / Lamp current:

1,8 A

Zündspannung / Ignition voltage:

4 kV

Farbtemperatur / Colour temperature:

4200 K

Farbkoordinaten / Colour coordinates:

x: 0,380 y: 0,380

Lichtstrom / Luminous flux:

13000 lm

Mittlere Lebensdauer / Average lifetime:

8000 h

Sockel / Base:

E40

Zulässige Brennlage / Reliable burning position:

u360

Kolbenform / Bulb contour:

röhrenförmig / tubular

Kolbentyp / Bulb type:

klar / clear

Verpackungseinheit (Stck.) / Box quantity (pcs.):

12

ILCOS-Bezeichnung / ILCOS-Code:

MT-150/42/2A-H95/S-E40-46/211

Bezeichnung / Designation:

HIT 150 nw E40

Artikelnummer / Type number:

227901

Änderungen der angegebenen Werte und Toleranzen sind innerhalb der entsprechenden Normen möglich!

Within the scope of the corresponding standards, variations of the declared values and tolerances might occur.

TOPFLOOD

150W E40 4200K

Halogen-Metaldampf Lampe für
Flutlichtbeleuchtung

Vorteile:

- Wirtschaftlich durch Langlebigkeit
- Gute Farbwiedergabe
- Hoher Lichtstrom
- Geringer Lichtstromverlust über die Lebensdauer
- E40-Sockel (einfacher Lampenaustausch)
- Kompakte Bauform

Einsatzgebiete:

Einsatz für Flutlichtbeleuchtung innen und außen, z.B.:

- Fertigungshallen
- Lagerräume und -plätze
- Straßen und Parks
- Fabrikanlagen
- Stadien

TOPFLOOD

150W E40 4200K

Metal-halide lamp for floodlighting

Advantages:

- Economic due to long lifetime
- Good colour rendering
- High luminous flux
- Minimized loss of luminous flux throughout lifetime
- E40 base (simple lamp change)
- Compact design

Applications:

Application for interior and exterior floodlighting, e.g.:

- Manufacturing premises
- Storage areas
- Streets and parks
- Exterior areas of factories
- Sports fields