



BLV Licht- und
Vakuumtechnik GmbH
A company of USHIO Group

TOPFLOOD

1000W E40 6000K

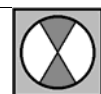
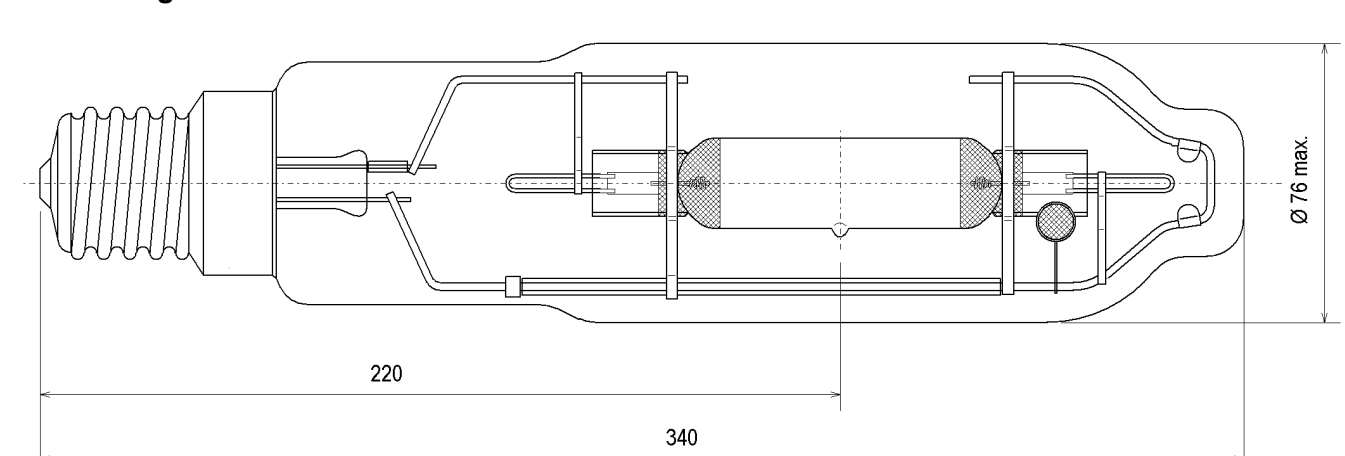
Halogen-Metaldampflampe für
Flutlichtbeleuchtung

TOPFLOOD

1000W E40 6000K

Metal-halide lamp for floodlighting

Abmessungen / Dimensions:



p60

Spezifikation / Specification:

Lampenleistung / Lamp wattage:

1000 W

Lampenstrom / Lamp current:

9,5 A

Zündspannung / Ignition voltage:

4 kV

Farbtemperatur / Colour temperature:

6000 K

Farbkoordinaten / Colour coordinates:

x: 0,320 y: 0,330

Lichtstrom / Luminous flux:

80000 lm

Mittlere Lebensdauer / Average lifetime:

6.000 h

Sockel / Base:

E40

Zulässige Brennlage / Reliable burning position:

p60

Kolbenform / Bulb contour:

röhrenförmig / tubular

Kobentyp / Bulb type:

klar / clear

Verpackungseinheit (Stck.) / Box quantity (pcs.):

6

ILCOS-Bezeichnung / ILCOS-Code:

MT-1000/60-H120/S-E40-76/340/H60

Bezeichnung / Designation:

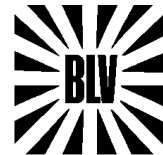
HIT 1000 dw E40

Artikelnummer / Type number:

227311

Änderungen der angegebenen Werte und Toleranzen sind innerhalb der entsprechenden Normen möglich!

Within the scope of the corresponding standards, variations of the declared values and tolerances might occur.



TOPFLOOD

1000W E40 6000K

Halogen-Metaldampflampe für
Flutlichtbeleuchtung

Vorteile:

- Wirtschaftlich durch Langlebigkeit
- Gute Farbwiedergabe
- Hoher Lichtstrom
- Geringer Lichtstromverlust über die Lebensdauer
- E40-Sockel (einfacher Lampenaustausch)
- Kompakte Bauform

Einsatzgebiete:

Einsatz für Flutlichtbeleuchtung innen und außen, z.B.:

- Fertigungshallen
- Lagerräume und -plätze
- Straßen und Parks
- Fabrikanlagen
- Stadien

TOPFLOOD

1000W E40 6000K

Metal-halide lamp for floodlighting

Advantages:

- Economic due to long lifetime
- Good colour rendering
- High luminous flux
- Minimized loss of luminous flux throughout lifetime
- E40 base (simple lamp change)
- Compact design

Applications:

Application for interior and exterior floodlighting, e.g.:

- Manufacturing premises
- Storage areas
- Streets and parks
- Exterior areas of factories
- Sports fields



BLV Licht- und
Vakuumtechnik GmbH
A company of USHIO Group

TOPFLOOD

1000W E40 6000K

Halogen-Metall dampflampe für
Flutlichtbeleuchtung

TOPFLOOD

1000W E40 6000K

Metal-halide lamp for
floodlighting

Lampenbezeichnung / Lamp designation:

HIT 1000 dw E40

Artikelnummer / article number:

227311

Farbtemperatur / Colour temperature:

6000 K

Spektralverteilung / Spectral distribution

