



BLV Licht- und
Vakuumtechnik GmbH
A company of USHIO Group

TOPFLOOD

400W E40 4200K

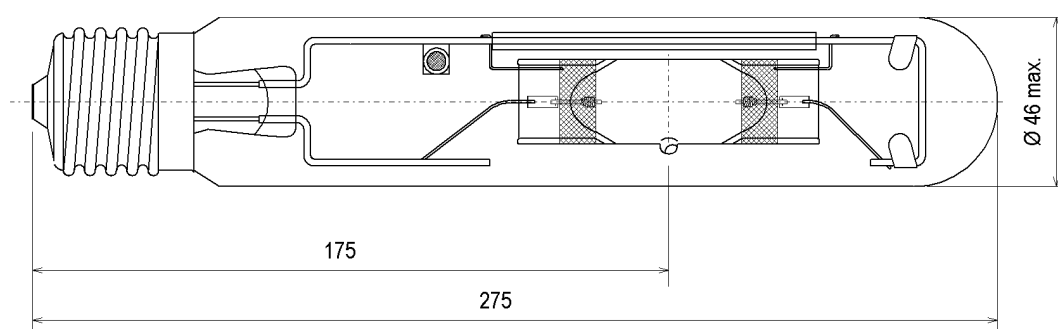
Halogen-Metaldampflampe für
Flutlichtbeleuchtung

TOPFLOOD

400W E40 4200K

Metal-halide lamp for floodlighting

Abmessungen / Dimensions:



Spezifikation / Specification:

Lampenleistung / Lamp wattage:

400 W

Lampenstrom / Lamp current:

4,0 A

Zündspannung / Ignition voltage:

4 kV

Farbtemperatur / Colour temperature:

4200 K

Farbkoordinaten / Colour coordinates:

x: 0,372 y: 0,370

Lichtstrom / Luminous flux:

42000 lm

Mittlere Lebensdauer / Average lifetime:

8.000 h

Sockel / Base:

E40

Zulässige Brennlage / Reliable burning position:

u360

Kolbenform / Bulb contour:

röhrenförmig / tubular

Kobentyp / Bulb type:

klar / clear

Verpackungseinheit (Stck.) / Box quantity (pcs.):

12

ILCOS-Bezeichnung / ILCOS-Code:

MT-400/42/2A-H120/S-E40-46/275

Bezeichnung / Designation:

HIT 400 nw E40

Artikelnummer / Type number:

227101



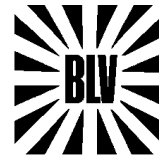
u360

UV-P

für offene Leuchte /
for open fixture

Änderungen der angegebenen Werte und Toleranzen sind
innerhalb der entsprechenden Normen möglich!

Within the scope of the corresponding standards, variations of
the declared values and tolerances might occur.



TOPFLOOD

400W E40 4200K

Halogen-Metaldampflampe für
Flutlichtbeleuchtung

Vorteile:

- Wirtschaftlich durch Langlebigkeit
- Gute Farbwiedergabe
- Hoher Lichtstrom
- Geringer Lichtstromverlust über die Lebensdauer
- E40-Sockel (einfacher Lampenaustausch)
- Kompakte Bauform

Einsatzgebiete:

Einsatz für Flutlichtbeleuchtung innen und außen, z.B.:

- Fertigungshallen
- Lagerräume und -plätze
- Straßen und Parks
- Fabrikanlagen
- Stadien

TOPFLOOD

400W E40 4200K

Metal-halide lamp for floodlighting

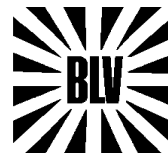
Advantages:

- Economic due to long lifetime
- Good colour rendering
- High luminous flux
- Minimized loss of luminous flux throughout lifetime
- E40 base (simple lamp change)
- Compact design

Applications:

Application for interior and exterior floodlighting, e.g.:

- Manufacturing premises
- Storage areas
- Streets and parks
- Exterior areas of factories
- Sports fields



BLV Licht- und
Vakuumtechnik GmbH
A company of USHIO Group

TOPFLOOD

400W E40 4200K

Halogen-Metaldampf Lampe für
Flutlichtbeleuchtung

TOPFLOOD

400W E40 4200K

Metal-halide lamp for
floodlighting

Lampenbezeichnung / Lamp designation:

HIT 400 nw E40

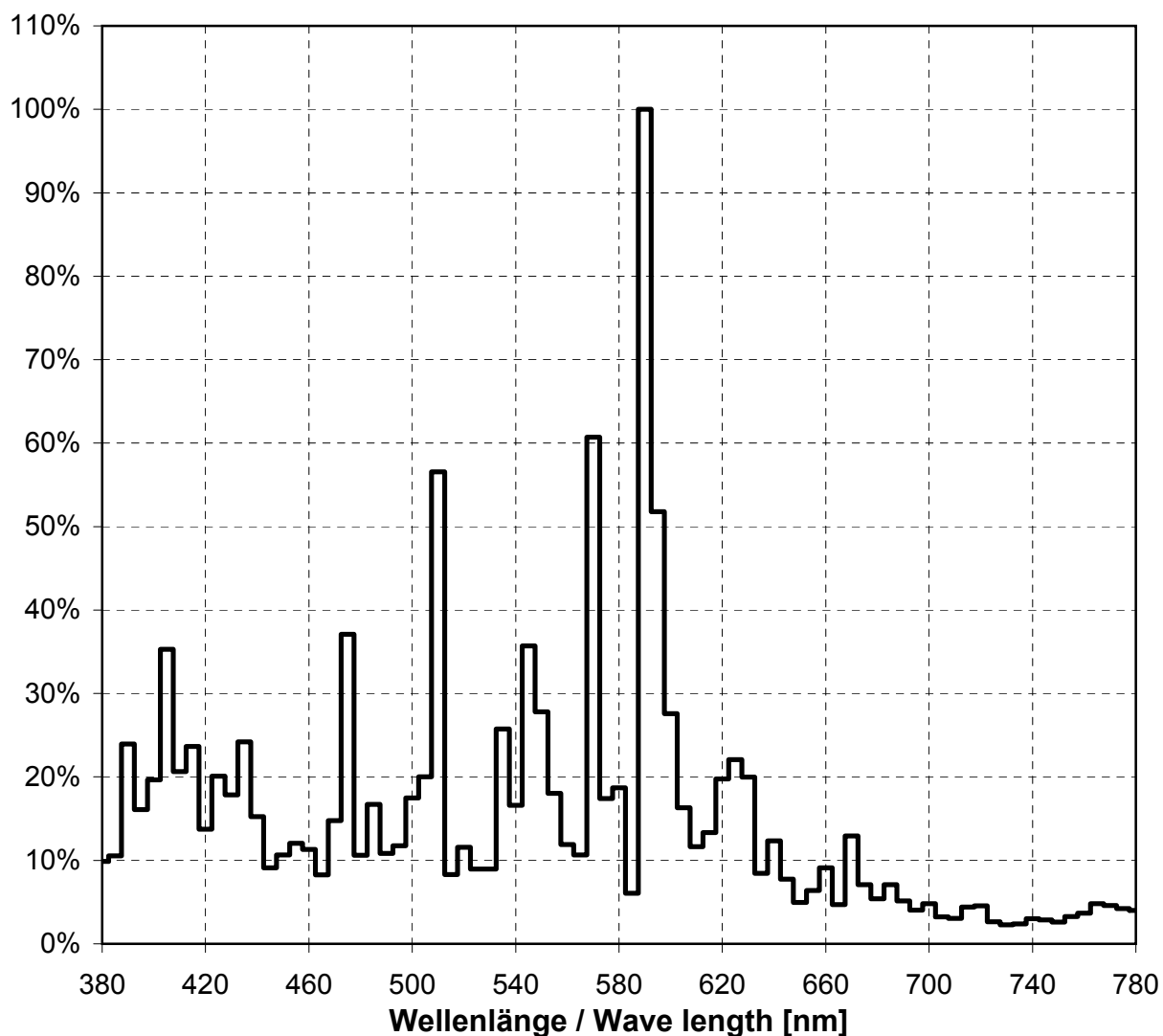
Artikelnummer / article number:

227101

Farbtemperatur / Colour temperature:

4200 K

Spektralverteilung / Spectral distribution



- B1 -