



BLV Licht- und
Vakuumtechnik GmbH
A company of USHIO Group

TOPFLOOD

250W E40 4200K

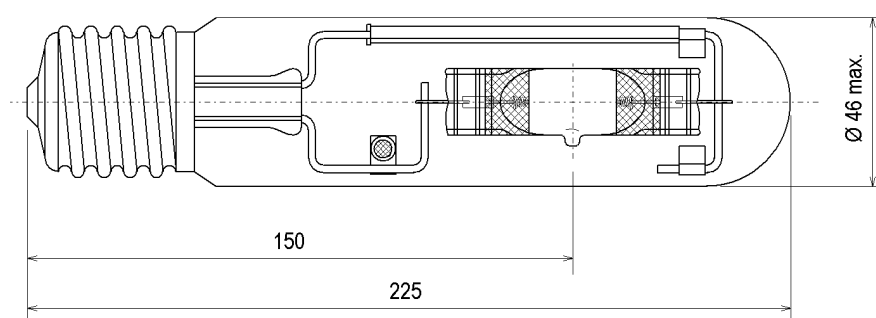
Halogen-Metaldampflampe für
Flutlichtbeleuchtung

TOPFLOOD

250W E40 4200K

Metal-halide lamp for floodlighting

Abmessungen / Dimensions:



Spezifikation / Specification:

Lampenleistung / Lamp wattage:

250 W

Lampenstrom / Lamp current:

3,0 A

Zündspannung / Ignition voltage:

4 kV

Farbtemperatur / Colour temperature:

4200 K

Farbkoordinaten / Colour coordinates:

x: 0,372 y: 0,370

Lichtstrom / Luminous flux:

20000 lm

Mittlere Lebensdauer / Average lifetime:

8.000 h

Sockel / Base:

E40

Zulässige Brennlage / Reliable burning position:

u360

Kolbenform / Bulb contour:

röhrenförmig / tubular

Kobentyp / Bulb type:

klar / clear

Verpackungseinheit (Stck.) / Box quantity (pcs.):

12

ILCOS-Bezeichnung / ILCOS-Code:

MT-250/42/2A-H100/S-E40-46/225

Bezeichnung / Designation:

HIT 250 nw E40

Artikelnummer / Type number:

227001



u360

- UV-P
 für offene Leuchte /
for open fixture

Änderungen der angegebenen Werte und Toleranzen sind
innerhalb der entsprechenden Normen möglich!

Within the scope of the corresponding standards, variations of
the declared values and tolerances might occur.



BLV Licht- und
Vakuumtechnik GmbH
A company of USHIO Group

TOPFLOOD

250W E40 4200K

Halogen-Metaldampf Lampe für
Flutlichtbeleuchtung

TOPFLOOD

250W E40 4200K

Metal-halide lamp for
floodlighting

Lampenbezeichnung / Lamp designation:

HIT 250 nw E40

Artikelnummer / article number:

227001

Farbtemperatur / Colour temperature:

4200 K

Spektralverteilung / Spectral distribution

