

## STATURION

**2000W 6600K**

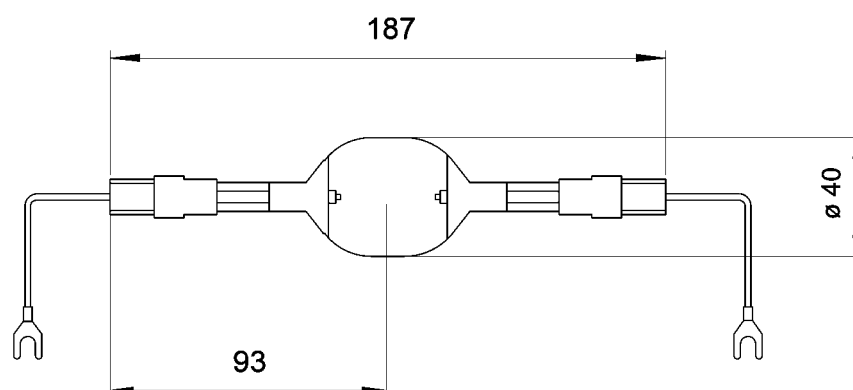
Hochleistungs-Halogen-Metaldampflampe

## STATURION

**2000W 6600K**

High power metal-halide lamp

### Abmessungen / Dimensions:



### Spezifikation / Specification:

Lampenleistung / Lamp wattage:

2000 W

Lampenstrom / Lamp current:

10,3 A

Zündspannung / Ignition voltage:

4 kV

Netzspannung / Mains voltage:

400 V

Farbtemperatur / Colour temperature:

6600 K

Farbkoordinaten / Colour coordinates:

x: 0,315 y: 0,320

Lichtstrom / Luminous flux:

200000 lm

Mittlere Lebensdauer / Average lifetime:

2000 h

Sockel / Base:

Kabel / cables

Zulässige Brennlage / Reliable burning position:

p15

Verpackungseinheit (Stck.) / Box quantity (pcs.):

1

ILCOS-Bezeichnung / ILCOS-Code:

MN-2000/66/1A-E220/S-40/187

Bezeichnung / Designation:

HIT-DE 2000 dw

Artikelnummer / Type number:

131200



p15

Änderungen der angegebenen Werte und Toleranzen sind innerhalb der entsprechenden Normen möglich!

Within the scope of the corresponding standards, variations of the declared values and tolerances might occur.

## **STATURION**

**2000W 6600K**

Hochleistungs-Halogen-Metaldampflampe

## **STATURION**

**2000W 6600K**

High power metal-halide lamp

### **Vorteile:**

- Hohe Lichtausbeute
- Sehr gute Farbwiedergabe
- Heißwiederzündbar
- Kompakte Bauform für kleine Scheinwerfer mit geringer Windlast
- Extrem kurzer Lichtbogen für sehr gute Lichtlenkung mit wenig Streulicht

### **Advantages:**

- High luminous efficacy
- Excellent colour rendering
- Hot re-ignition possible
- Compact design for small spot lights with less wind load
- Extrem short arc for very good light control with few light scatter

### **Einsatzgebiete:**

- Sportstätten
- Flutlichtbeleuchtung

### **Applications:**

- Sports facilities
- Flood lighting

**STATURION**

**2000W 6600K**

Hochleistungs-Halogen-Metaldampflampe

**STATURION**

**2000W 6600K**

High power metal-halide lamp

Lampenbezeichnung / Lamp designation:

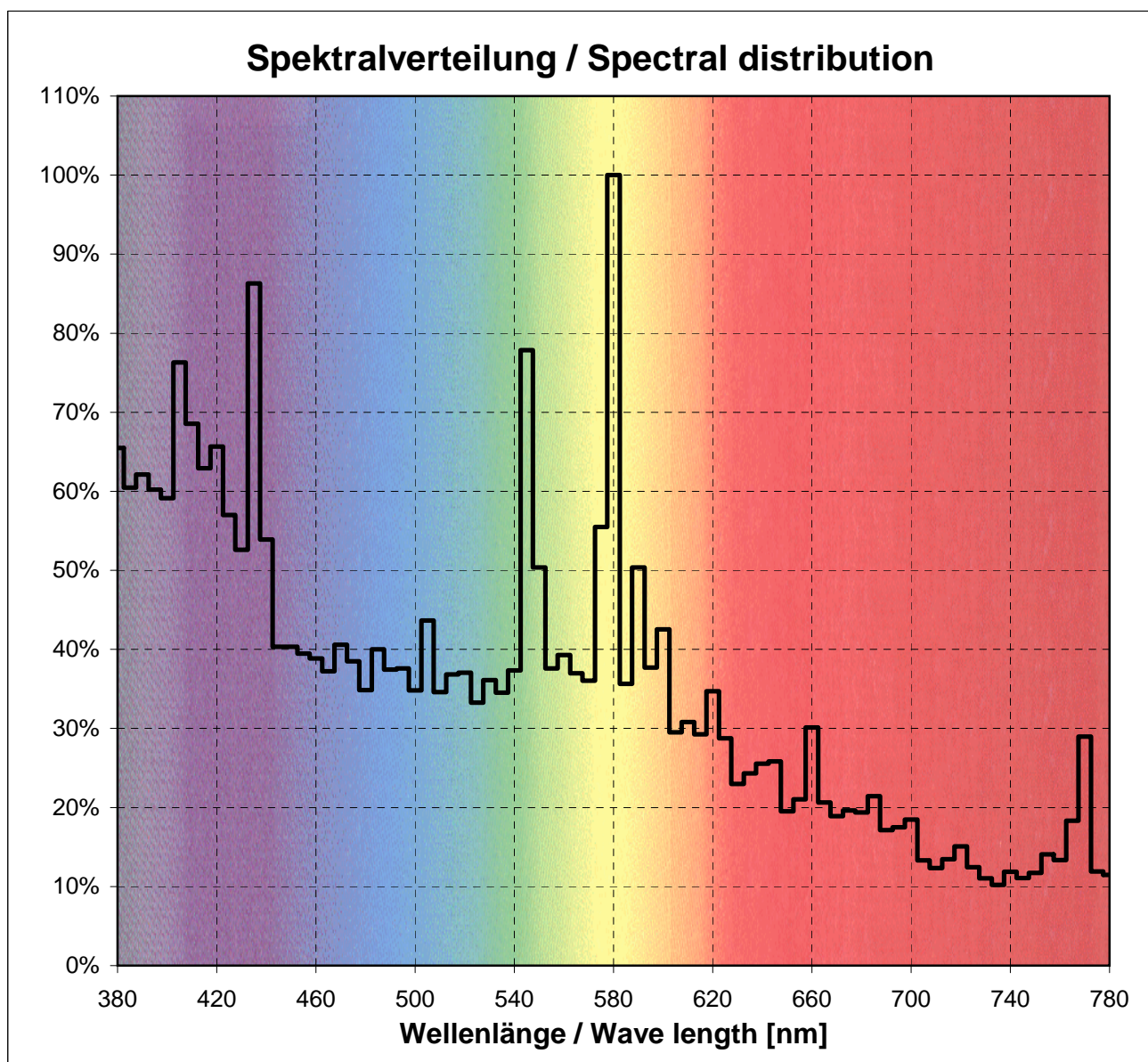
HIT-DE 2000 dw

Artikelnummer / Order number:

131200

Farbtemperatur / Colour temperature:

6600 K



## STATURION

2000W 6600K

Hochleistungs-Halogen-Metaldampflampe

## STATURION

2000W 6600K

High power metal-halide lamp

Lampenbezeichnung / Lamp designation:

HIT-DE 2000 dw

Artikelnummer / Order number:

131200

Farbtemperatur / Colour temperature:

6600 K

Farbort / Colour coordinates:

x: 0,315

y: 0,320

