

## NEPTURION

**1000W E40 20000+K**

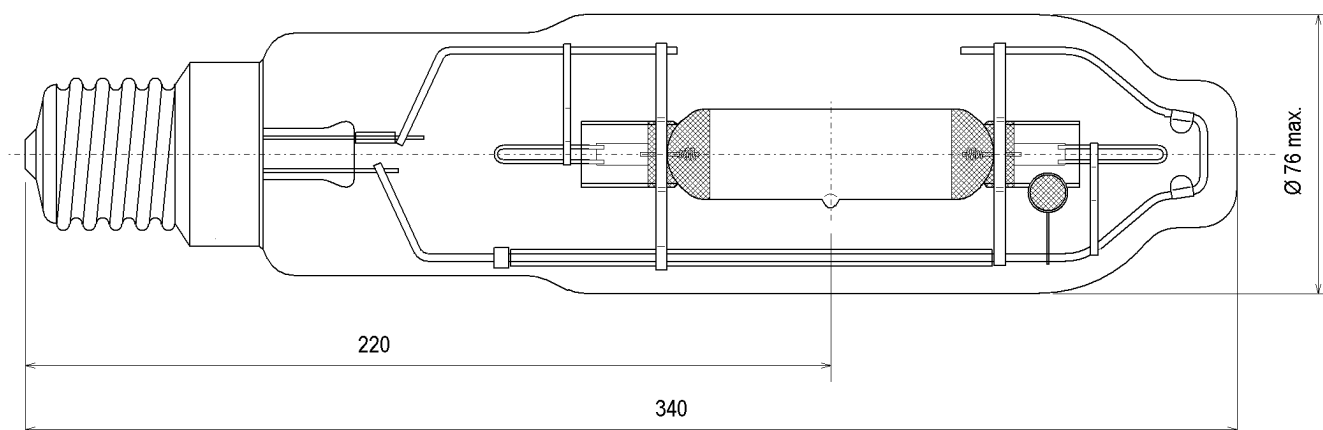
Halogen-Metaldampflampe für spezielle Anwendungen

## NEPTURION

**1000W E40 20000+K**

Metal-halide lamp for special applications

### Abmessungen / Dimensions:



### Spezifikation / Specification:

Lampenleistung / Lamp wattage:

1000 W

Lampenstrom / Lamp current:

9,5 A

Zündspannung / Ignition voltage:

4 kV

Farbtemperatur / Colour temperature:

20000+K / 20000+K

Farbkoordinaten / Colour coordinates:

x: 0,220 y: 0,145

Lichtstrom / Luminous flux:

22000 lm

Mittlere Lebensdauer / Average lifetime:

-

Sockel / Base:

E40

Zulässige Brennlage / Reliable burning position:

p60

Kolbenform / Bulb contour:

röhrenförmig / tubular

Kolbentyp / Bulb type:

klar / clear

Verpackungseinheit (Stck.) / Box quantity (pcs.):

6

ILCOS-Bezeichnung / ILCOS-Code:

MT-1000/B-H120/S-E40-76/340/H45

Bezeichnung / Designation:

HIT 1000 ab E40

Artikelnummer / Type number:

227351

Änderungen der angegebenen Werte und Toleranzen sind innerhalb der entsprechenden Normen möglich!

Within the scope of the corresponding standards, variations of the declared values and tolerances might occur.

## NEPTURION

### 1000W E40 20000+K

Halogen-Metaldampflampe für spezielle Anwendungen

## NEPTURION

### 1000W E40 20000+K

Metal-halide lamp for special applications

### Vorteile:

- Besonders hohe Farbtemperatur
- Spezielles Lichtspektrum
- Lange Lebensdauer

### Advantages:

- Very high colour temperature
- High colour stability over the entire lifetime
- Special light spectrum
- Long lifetime

### Einsatzgebiete:

Einsatz für Aquaristik

- Lichtverhältnisse wie im tiefen Meerwasser
- Korallenwachstum wird gefördert

Einsatz für Schwimmbadbeleuchtung:

- Eigenfarbe des Wassers wird durch hohen Blauanteil des Lichtes verstärkt

### Applications:

Application for Aquariums:

- Light conditions correspond to Ocean conditions

Application for pool-lighting:

- True colour of water is strongly enhanced by the blue light

## NEPTURION

**1000 W ab E40**

Halogen-Metaldampf lampen für  
spezielle Anwendungen

## NEPTURION

**1000 W ab E40**

Metal-halide lamp for special  
applications

Lampenbezeichnung / Lamp designation:

Artikelnummer / article number:

Farbtemperatur / Colour temperature:

HIT 1000 W ab E40

227351

20K+

### Spektralverteilung / Spectral distribution

