

NEPTURION

400W E40 20000+K

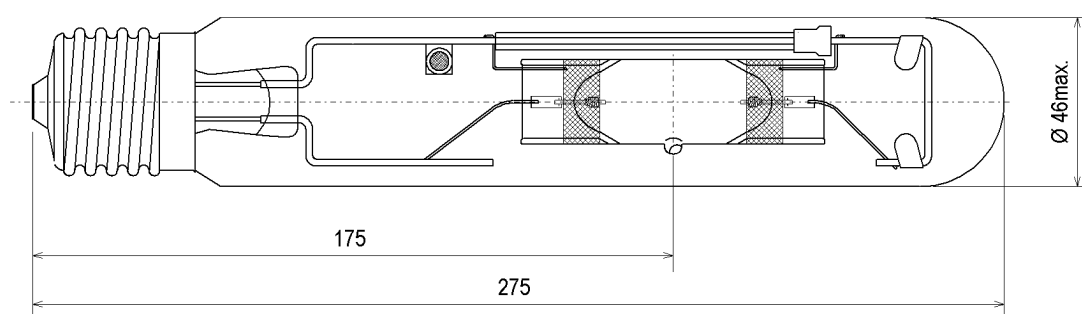
Halogen-Metaldampflampe für spezielle Anwendungen

NEPTURION

400W E40 20000+K

Metal-halide lamp for special applications

Abmessungen / Dimensions:



Spezifikation / Specification:

Lampenleistung / Lamp wattage:

400 W

Lampenstrom / Lamp current:

4,0 A

Zündspannung / Ignition voltage:

4 kV

Farbtemperatur / Colour temperature:

20000+K / 20000+K

Farbkoordinaten / Colour coordinates:

x: 0,200 y: 0,140

Lichtstrom / Luminous flux:

8000 lm

Mittlere Lebensdauer / Average lifetime:

8000 h

Sockel / Base:

E40

Zulässige Brennlage / Reliable burning position:

u360

Kolbenform / Bulb contour:

röhrenförmig / tubular

Kolbentyp / Bulb type:

klar / clear

Verpackungseinheit (Stck.) / Box quantity (pcs.):

12

ILCOS-Bezeichnung / ILCOS-Code:

MT-400/B-H120/S-E40-467275

Bezeichnung / Designation:

HIT 400 ab E40

Artikelnummer / Type number:

227151



u360

Änderungen der angegebenen Werte und Toleranzen sind innerhalb der entsprechenden Normen möglich!

Within the scope of the corresponding standards, variations of the declared values and tolerances might occur.

NEPTURION

400W E40 20000+K

Halogen-Metaldampf Lampe für spezielle Anwendungen

NEPTURION

400W E40 20000+K

Metal-halide lamp for special applications

Vorteile:

- Besonders hohe Farbtemperatur
- Spezielles Lichtspektrum
- Lange Lebensdauer

Advantages:

- Very high colour temperature
- High colour stability over the entire lifetime
- Special light spectrum
- Long lifetime

Einsatzgebiete:

Einsatz für Aquaristik

- Lichtverhältnisse wie im tiefen Meerwasser
- Korallenwachstum wird gefördert

Einsatz für Schwimmbadbeleuchtung:

- Eigenfarbe des Wassers wird durch hohen Blauanteil des Lichtes verstärkt

Applications:

Application for Aquariums:

- Light conditions correspond to Ocean conditions

Application for pool-lighting:

- True colour of water is strongly enhanced by the blue light