



BLV Licht- und
Vakuumentchnik GmbH
A company of USHIO Group

BLV 10.000 Kelvin

400W E40 10.000K

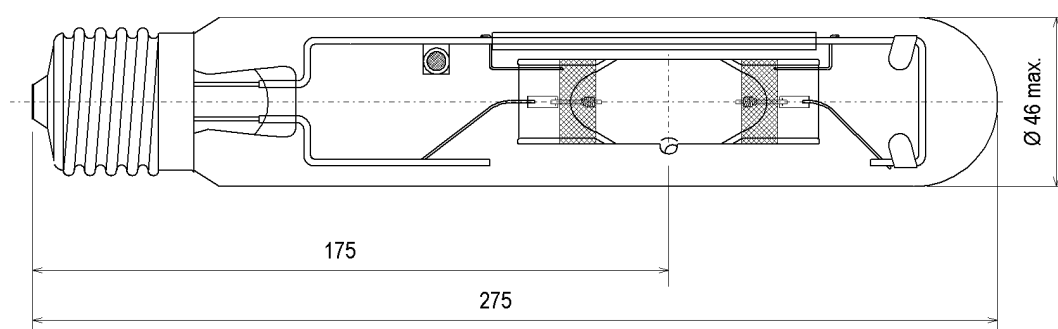
Halogen-Metaldampf Lampe für spezielle
Anwendungen

BLV 10.000 Kelvin

400W E40 10.000K

Metal-halide lamp for special applications

Abmessungen / Dimensions:



Spezifikation / Specification:

Lampenleistung / Lamp wattage:

400 W

Lampenstrom / Lamp current:

4,0 A

Zündspannung / Ignition voltage:

4 kV

Farbtemperatur / Colour temperature:

10000 K

Farbkoordinaten / Colour coordinates:

x: 0,285 y: 0,275

Lichtstrom / Luminous flux:

18500 lm

Mittlere Lebensdauer / Average lifetime:

8.000 h

Sockel / Base:

E40

Zulässige Brennlage / Reliable burning position:

u360

Kolbenform / Bulb contour:

röhrenförmig / tubular

Kobentyp / Bulb type:

klar / clear

Verpackungseinheit (Stck.) / Box quantity (pcs.):

12

ILCOS-Bezeichnung / ILCOS-Code:

MT-400/10K-H120/S-E40-46/275

Bezeichnung / Designation:

HIT 400 cw E40

Artikelnummer / Type number:

227121



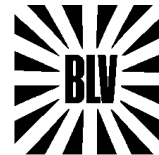
u360

UV-P

für offene Leuchte /
for open fixture

Änderungen der angegebenen Werte und Toleranzen sind
innerhalb der entsprechenden Normen möglich!

Within the scope of the corresponding standards, variations of
the declared values and tolerances might occur.



BLV Licht- und
Vakuumtechnik GmbH
A company of USHIO Group

BLV 10.000 Kelvin

400W E40 10.000K

Halogen-Metaldampflampe für spezielle Anwendungen

Vorteile:

- Sehr hohe Farbtemperatur (10.000 Kelvin)
- Stabile Farbtemperatur über die gesamte Lebensdauer
- Spezielles Lichtspektrum
- Lange Lebensdauer
- Langjährig erprobtes Original 'Made in Germany'

Einsatzgebiete:

Einsatz für Aquaristik

- Lichtverhältnisse wie in mehr als 5m Meerestiefe werden simuliert
- Korallenwachstum wird gefördert

Einsatz für Schwimmbadbeleuchtung:

- Eigenfarbe des Wassers wird durch hohen Blauanteil des Lichtes verstärkt

BLV 10.000 Kelvin

400W E40 10.000K

Metal-halide lamp for special applications

Advantages:

- Very high colour temperature
- High colour stability over the entire lifetime
- Special light spectrum
- Long lifetime
- The successfully proven original 'Made in Germany'

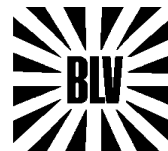
Applications:

Application for Aquariums:

- Light conditions simulated, correspond to those found in Ocean conditions (in water-depths of approx. 5m)

Application for pool-lighting:

- True colour of water is enhanced by the high proportion of blue part of the light



BLV Licht- und
Vakuumtechnik GmbH
A company of USHIO Group

BLV 10000 Kelvin
400W E40 10000K
Halogen-Metaldampf Lampe für
spezielle Anwendungen

BLV 10000 Kelvin
400W E40 10000K
Metal-halide lamp for
special applications

Lampenbezeichnung / Lamp designation:
Artikelnummer / article number:
Farbtemperatur / Colour temperature:

HIT 400 cw E40
227121
10000 K

Spektralverteilung / Spectral distribution

