

BLV Licht- und
Vakuumtechnik GmbH
A company of USHIO Group

BLV 10.000 Kelvin

250W E40 10.000K

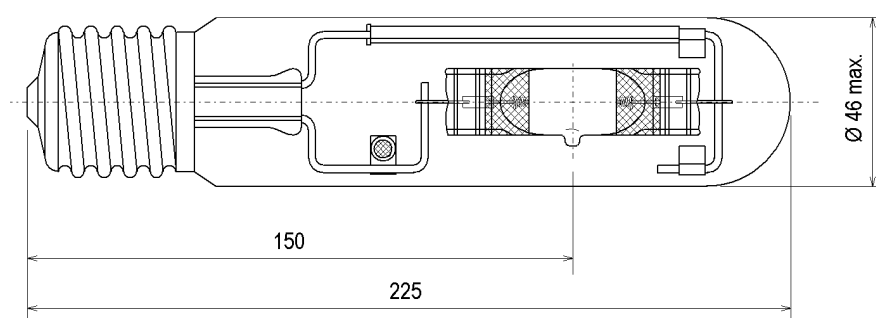
Halogen-Metaldampf Lampe für spezielle
Anwendungen

BLV 10.000 Kelvin

250W E40 10.000K

Metal-halide lamp for special applications

Abmessungen / Dimensions:



Spezifikation / Specification:

Lampenleistung / Lamp wattage:

250 W

Lampenstrom / Lamp current:

3 A

Zündspannung / Ignition voltage:

4 kV

Farbtemperatur / Colour temperature:

10000 K

Farbkoordinaten / Colour coordinates:

x: 0,285 y: 0,275

Lichtstrom / Luminous flux:

11000 lm

Mittlere Lebensdauer / Average lifetime:

-

Sockel / Base:

E40

Zulässige Brennlage / Reliable burning position:

p45

Kolbenform / Bulb contour:

röhrenförmig / tubular

Kobentyp / Bulb type:

klar / clear

Verpackungseinheit (Stck.) / Box quantity (pcs.):

12

ILCOS-Bezeichnung / ILCOS-Code:

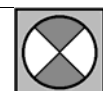
MT-250/10K-H100/S-E40-46/225

Bezeichnung / Designation:

HIT 250 cw E40

Artikelnummer / Type number:

227021



p45

UV-P

für offene Leuchte /
for open fixture

Änderungen der angegebenen Werte und Toleranzen sind
innerhalb der entsprechenden Normen möglich!

Within the scope of the corresponding standards, variations of
the declared values and tolerances might occur.



BLV Licht- und
Vakuumtechnik GmbH
A company of USHIO Group

BLV 10000 Kelvin

250W E40 10000K

Halogen-Metaldampf Lampe für
spezielle Anwendungen

BLV 10000 Kelvin

250W E40 10000K

Metal-halide lamp for
special applications

Lampenbezeichnung / Lamp designation:

HIT 250 cw E40

Artikelnummer / article number:

227021

Farbtemperatur / Colour temperature:

10000 K

Spektralverteilung / Spectral distribution

