

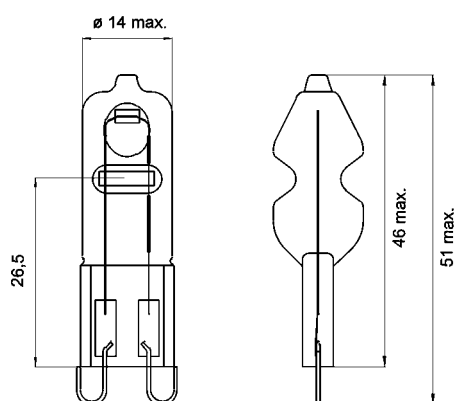
HIGHPIN

60W G9 2800K gefrostet
Hochvolt-Halogenglühlampe

HIGHPIN

60W G9 2800K frosted
Mains voltage halogen lamp

Abmessungen / Dimensions:



Spezifikation / Specification:

Lampenleistung / Lamp wattage:

60 W

Lampenspannung / Lamp voltage:

230 V

Wendel / Filament:

cc

Farbtemperatur / Colour temperature:

2800 K

Farbkoordinaten / Colour coordinates:

x: y:

Lichtstrom / Luminous flux:

790 lm

Mittlere Lebensdauer / Average lifetime:

2000 h

Sockel / Base:

G9

Zulässige Brennlage / Reliable burning position:

u360

Kolbenform / Bulb contour:

röhrenförmig / tubular

Kolbentyp / Bulb type:

mattiert / coated

Verpackungseinheit (Stck.) / Box quantity (pcs.):

20

ILCOS-Bezeichnung / ILCOS-Code:

HSGST/F/UB-60-230-G9-26.5

ANSI-Code / ANSI code:

-

Artikelnummer / Type number:

126001



u360

- UV-P
- dimmbar / dimmable
- für offene Leuchte /
for open fixture

Änderungen der angegebenen Werte und Toleranzen sind innerhalb der entsprechenden Normen möglich!

Within the scope of the corresponding standards, variations of the declared values and tolerances might occur.

HIGHPIN

60W G9 2800K gefrostet
Hochvolt-Halogenglühlampe

HIGHPIN

60W G9 2800K frosted
Mains voltage halogen lamp

Vorteile:

- 100% dimmbar
- UV-Schutz (UV-P)
- Betrieb in offenen Leuchten
- Betrieb an Netzspannung ohne Transformator
- Einfache Handhabung
- Kompaktes Design

Advantages:

- 100% dimmable
- UV protection (UV-P)
- For use in open fixtures
- Mains voltage operation without a transformer
- Easy handling
- Compact design

Einsatzgebiete:

- Ideal für alle Wohnraumleuchten
- Im Außenraum und in Feuchträumen in zugelassenen Leuchten verwendbar

Applications:

- Perfect for all luminaires in living spaces
- Operation outside and in damp locations is possible with permitted luminaires.