

COLORLITE TOPFLOOD

400W E40 gelb

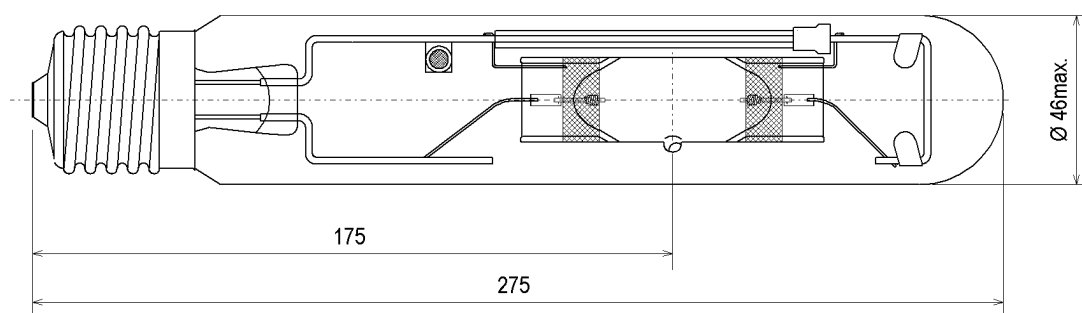
Halogen-Metaldampf Lampe für
Architekturbeleuchtung

COLORLITE TOPFLOOD

400 W E40 yellow

Metal-halide lamp for architectural lighting

Abmessungen / Dimensions:



Spezifikation / Specification:

Lampenleistung / Lamp wattage:	400 W
Lampenstrom / Lamp current:	4,0 A
Zündspannung / Ignition voltage:	4 kV
Farbe / Colour:	gelb / yellow
Farbkoordinaten / Colour coordinates:	x: 0,430 y: 0,460
Farbsättigung / Colour saturation:	67 %
Dominante Wellenlänge / Dominant wavelength:	575 nm
Lichtstrom / Luminous flux:	36000 lm
Mittlere Lebensdauer / Average lifetime:	8000 h
Sockel / Base:	E40
Zulässige Brennlage / Reliable burning position:	u360
Kolbenform / Bulb contour:	röhrenförmig / tubular
Kobentyp / Bulb type:	klar / clear
Verpackungseinheit (Stck.) / Box quantity (pcs.):	12
ILCOS-Bezeichnung / ILCOS-Code:	MT-400/Y-H120/S-E40-46/275
Bezeichnung / Designation:	HIT 400 ye E40
Artikelnummer / Type number:	224566

Änderungen der angegebenen Werte und Toleranzen sind innerhalb der entsprechenden Normen möglich!

Within the scope of the corresponding standards, variations of the declared values and tolerances might occur.

COLORLITE TOPFLOOD

400W E40 gelb

Halogen-Metaldampflampe für
Architekturbeleuchtung

Vorteile:

- Hohe Farbsättigung
- Gleichbleibende Lichtfarbe über die Lebensdauer
- Ohne Farbfilter für die Leuchte einsetzbar (Energieeinsparung)
- Mittlere Lebensdauer 8.000 Stunden

Einsatzgebiete:

Einsatz zur farblichen Gestaltung, z.B.:

- Kunstobjekte
- Gebäudefassaden
- Museen und Galerien
- Bühnen
- Schaufenster
- Vergnügungsparks und Erlebniszentren
- Industriedenkmäler
- Optische Unterstützung der Firmen
Corporate Identity

COLORLITE TOPFLOOD

400 W E40 yellow

Metal-halide lamp for architectural lighting

Advantages:

- High colour saturation
- Constant light colour over the lifetime
- No colour filter required for fixture (energy saving)
- Average lifetime 8.000 hours

Applications:

Application for coloured accents, e.g.:

- Objects of art
- Building facades
- Museums and galleries
- Stages
- Shop windows
- Amusement parks recreation centres
- Industrial monuments
- Optical support of corporate identity