



BLV Licht- und
Vakuumtechnik GmbH
A company of USHIO Group

COLORLITE

250W E40 grün

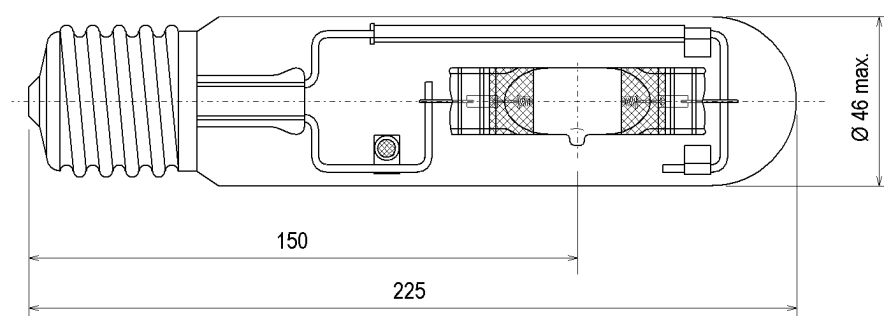
Halogen-Metaldampflampe für
Architekturbeleuchtung

COLORLITE

250W E40 green

Metal-halide lamp for architectural lighting

Abmessungen / Dimensions:



u360

Spezifikation / Specification:

Lampenleistung / Lamp wattage:	250 W
Lampenstrom / Lamp current:	3 A
Zündspannung / Ignition voltage:	4 kV
Farbe / Colour:	grün / green
Farbkoordinaten / Colour coordinates:	x: 0,250 y: 0,570
Farbsättigung / Colour saturation:	50 %
Dominante Wellenlänge / Dominant wavelength:	530 nm
Lichtstrom / Luminous flux:	21000 lm
Mittlere Lebensdauer / Average lifetime:	-
Sockel / Base:	E40
Zulässige Brennlage / Reliable burning position:	u360
Kolbenform / Bulb contour:	röhrenförmig / tubular
Kobentyp / Bulb type:	klar / clear
Verpackungseinheit (Stck.) / Box quantity (pcs.):	12
ILCOS-Bezeichnung / ILCOS-Code:	MT-250/G-H100/S-E40-46/225
Bezeichnung / Designation:	HIT 250 gr E40
Artikelnummer / Type number:	224416

Änderungen der angegebenen Werte und Toleranzen sind innerhalb der entsprechenden Normen möglich!

Within the scope of the corresponding standards, variations of the declared values and tolerances might occur.