



BLV Licht- und
Vakuumtechnik GmbH
A company of USHIO Group

COLORLITE

1000W E40 grün

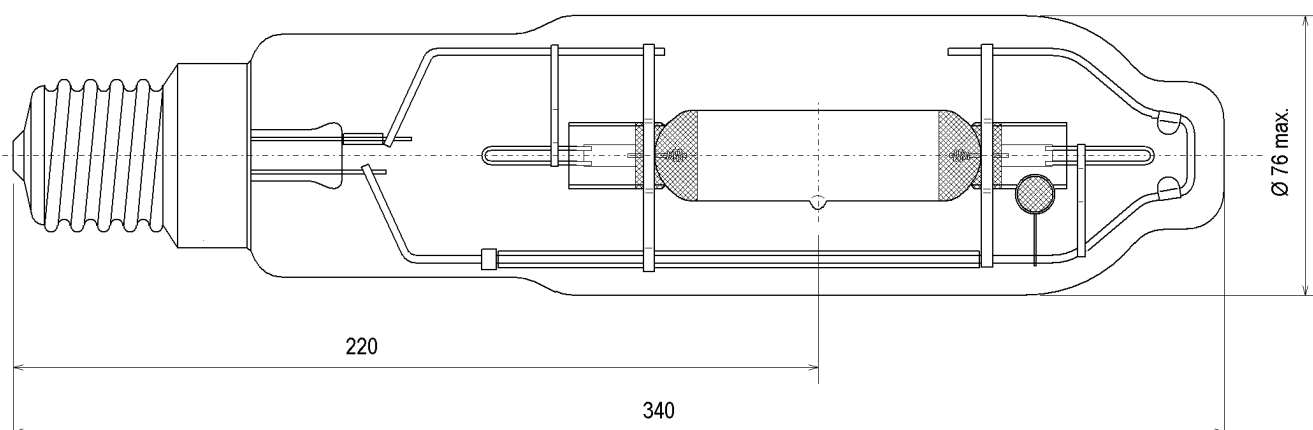
Halogen-Metaldampflampe für
Architekturbeleuchtung

COLORLITE

1000W E40 green

Metal-halide lamp for architectural lighting

Abmessungen / Dimensions:



Spezifikation / Specification:

Lampenleistung / Lamp wattage:

1000 W

Lampenstrom / Lamp current:

9,5 A

Zündspannung / Ignition voltage:

4 kV

Farbe / Colour:

grün / green

Farbkoordinaten / Colour coordinates:

x: 0,240 y: 0,600

Farbsättigung / Colour saturation:

60 %

Dominante Wellenlänge / Dominant wavelength:

535 nm

Lichtstrom / Luminous flux:

85000 lm

Mittlere Lebensdauer / Average lifetime:

-

Sockel / Base:

E40

Zulässige Brennlage / Reliable burning position:

p60

Kolbenform / Bulb contour:

röhrenförmig / tubular

Kobentyp / Bulb type:

klar / clear

Verpackungseinheit (Stck.) / Box quantity (pcs.):

6

ILCOS-Bezeichnung / ILCOS-Code:

MT-1000/G-H120/S-E40-76/340/H45

Bezeichnung / Designation:

HIT 1000 gr

Artikelnummer / Type number:

224616



p60

Änderungen der angegebenen Werte und Toleranzen sind
innerhalb der entsprechenden Normen möglich!

Within the scope of the corresponding standards, variations of
the declared values and tolerances might occur.



BLV Licht- und
Vakuumtechnik GmbH
A company of USHIO Group

COLORLITE

1000W E40 grün

Halogen-Metaldampfampe für
Architekturbeleuchtung

Vorteile:

- Hohe Farbsättigung
- Gleichbleibende Lichtfarbe über die Lebensdauer
- Ohne Farbfilter für die Leuchte einsetzbar (Energieeinsparung)
- Mittlere Lebensdauer 8.000 Stunden

Einsatzgebiete:

Einsatz zur farblichen Gestaltung, z.B.:

- Kunstobjekte
- Gebäudefassaden
- Museen und Galerien
- Bühnen
- Schaufenster
- Vergnügungsparks und Erlebniszentren
- Industriedenkmäler
- Optische Unterstützung der Firmen Corporate Identity

COLORLITE

1000W E40 green

Metal-halide lamp for architectural lighting

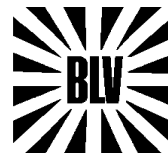
Advantages:

- High colour saturation
- Constant light colour over the lifetime
- No colour filter required for fixture (energy saving)
- Average lifetime 8.000 hours

Applications:

Application for coloured accents, e.g.:

- Objects of art
- Building facades
- Museums and galleries
- Stages
- Shop windows
- Amusement parks recreation centres
- Industrial monuments
- Optical support of corporate identity



BLV Licht- und
Vakuumtechnik GmbH
A company of USHIO Group

COLORLITE

1000W E40 grün

Halogen-Metaldampf Lampe für
Architekturbeleuchtung

COLORLITE

1000W E40 green

Metal-halide lamp for
architectural lighting

Lampenbezeichnung / Lamp designation:

Artikelnummer / article number:

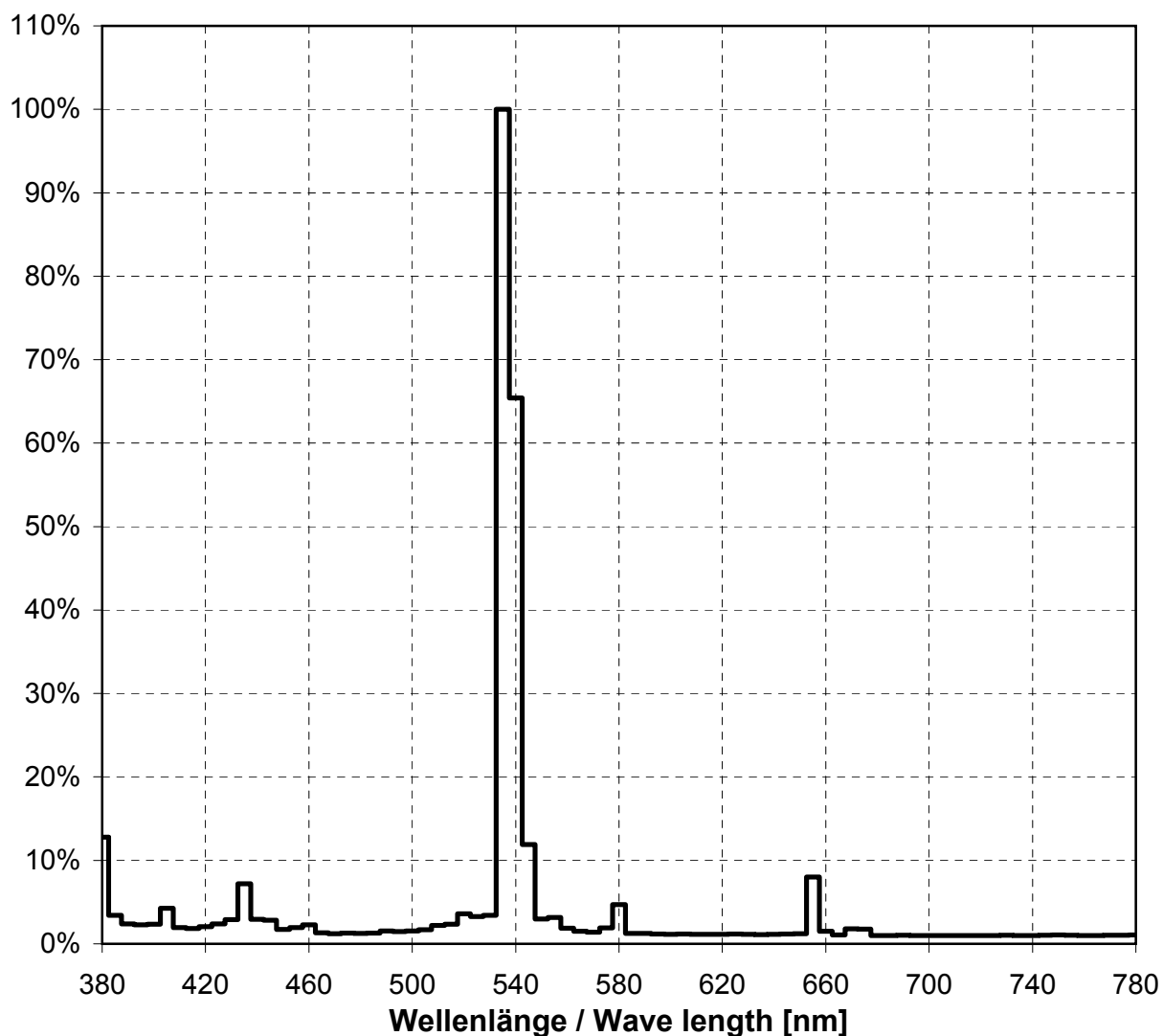
Farbe / Colour:

HIT 1000 gr

224616

grün / green

Spektralverteilung / Spectral distribution



- B1 -