



BLV Licht- und
Vakuumtechnik GmbH
A company of USHIO Group

COLORLITE

400W E40 blau

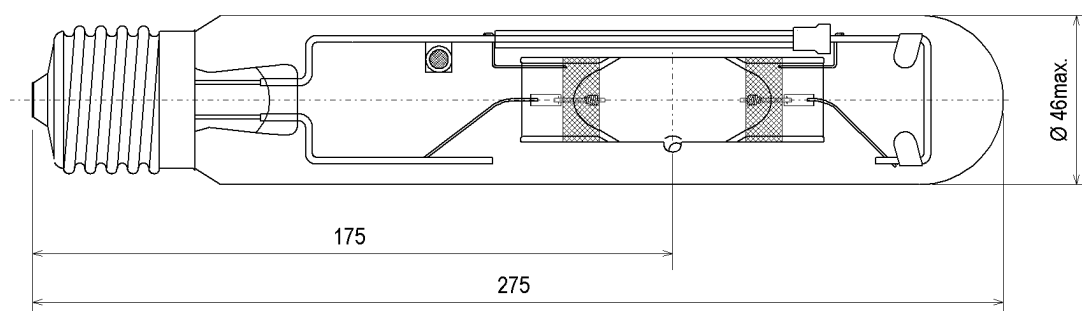
Halogen-Metaldampflampe für
Architekturbeleuchtung

COLORLITE

400W E40 blue

Metal-halide lamp for architectural lighting

Abmessungen / Dimensions:



u360

Spezifikation / Specification:

Lampenleistung / Lamp wattage:

400 W

Lampenstrom / Lamp current:

4,0 A

Zündspannung / Ignition voltage:

4 kV

Farbe / Colour:

blau / blue

Farbkoordinaten / Colour coordinates:

x: 0,200 y: 0,140

Farbsättigung / Colour saturation:

66 %

Dominante Wellenlänge / Dominant wavelength:

465 nm

Lichtstrom / Luminous flux:

8000 lm

Mittlere Lebensdauer / Average lifetime:

8000 h

Sockel / Base:

E40

Zulässige Brennlage / Reliable burning position:

u360

Kolbenform / Bulb contour:

röhrenförmig / tubular

Kobentyp / Bulb type:

klar / clear

Verpackungseinheit (Stck.) / Box quantity (pcs.):

12

ILCOS-Bezeichnung / ILCOS-Code:

MT-400/B-H120/S-E40-467275

Bezeichnung / Designation:

HIT 400 bl

Artikelnummer / Type number:

224526

- UV-P
 für offene Leuchte /
for open fixture

Änderungen der angegebenen Werte und Toleranzen sind
innerhalb der entsprechenden Normen möglich!

Within the scope of the corresponding standards, variations of
the declared values and tolerances might occur.



BLV Licht- und
Vakuumtechnik GmbH
A company of USHIO Group

COLORLITE

400W E40 blau

Halogen-Metaldampf Lampe für
Architekturbeleuchtung

Vorteile:

- Hohe Farbsättigung
- Gleichbleibende Lichtfarbe über die Lebensdauer
- Ohne Farbfilter für die Leuchte einsetzbar (Energieeinsparung)
- Mittlere Lebensdauer 8.000 Stunden

Einsatzgebiete:

Einsatz zur farblichen Gestaltung, z.B.:

- Kunstobjekte
- Gebäudefassaden
- Museen und Galerien
- Bühnen
- Schaufenster
- Vergnügungsparks und Erlebniszentren
- Industriedenkmäler
- Optische Unterstützung der Firmen Corporate Identity

COLORLITE

400W E40 blue

Metal-halide lamp for architectural lighting

Advantages:

- High colour saturation
- Constant light colour over the lifetime
- No colour filter required for fixture (energy saving)
- Average lifetime 8.000 hours

Applications:

Application for coloured accents, e.g.:

- Objects of art
- Building facades
- Museums and galleries
- Stages
- Shop windows
- Amusement parks recreation centres
- Industrial monuments
- Optical support of corporate identity



BLV Licht- und
Vakuumtechnik GmbH
A company of USHIO Group

COLORLITE

400W E40 blau

Halogen-Metaldampf Lampe für
Architekturbeleuchtung

COLORLITE

400W E40 blue

Metal-halide lamp for
architectural lighting

Lampenbezeichnung / Lamp designation:

HIT 400 bl

Artikelnummer / article number:

224526

Farbe / Colour:

blau / blue

Spektralverteilung / Spectral distribution

