



BLV Licht- und  
Vakuumtechnik GmbH  
A company of USHIO Group

## COLORLITE

### 400W E40 grün

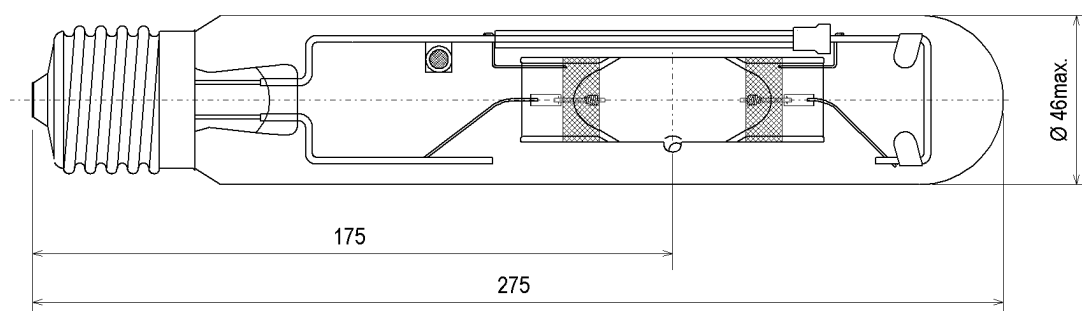
Halogen-Metaldampflampe für  
Architekturbeleuchtung

## COLORLITE

### 400W E40 green

Metal-halide lamp for architectural lighting

### Abmessungen / Dimensions:



u360

### Spezifikation / Specification:

Lampenleistung / Lamp wattage:

400 W

Lampenstrom / Lamp current:

4,0 A

Zündspannung / Ignition voltage:

4 kV

Farbe / Colour:

grün / green

Farbkoordinaten / Colour coordinates:

x: 0,250 y: 0,590

Farbsättigung / Colour saturation:

57 %

Dominante Wellenlänge / Dominant wavelength:

535 nm

Lichtstrom / Luminous flux:

35000 lm

Mittlere Lebensdauer / Average lifetime:

8000 h

Sockel / Base:

E40

Zulässige Brennlage / Reliable burning position:

u360

Kolbenform / Bulb contour:

röhrenförmig / tubular

Kobentyp / Bulb type:

klar / clear

Verpackungseinheit (Stck.) / Box quantity (pcs.):

12

ILCOS-Bezeichnung / ILCOS-Code:

MT-400/G-H120/S-E40-46/275

Bezeichnung / Designation:

HIT 400 gr

Artikelnummer / Type number:

224516

- UV-P  
 für offene Leuchte /  
for open fixture

Änderungen der angegebenen Werte und Toleranzen sind  
innerhalb der entsprechenden Normen möglich!

Within the scope of the corresponding standards, variations of  
the declared values and tolerances might occur.



## COLORLITE

### 400W E40 grün

Halogen-Metaldampflampe für  
Architekturbeleuchtung

#### Vorteile:

- Hohe Farbsättigung
- Gleichbleibende Lichtfarbe über die Lebensdauer
- Ohne Farbfilter für die Leuchte einsetzbar (Energieeinsparung)
- Mittlere Lebensdauer 8.000 Stunden

#### Einsatzgebiete:

Einsatz zur farblichen Gestaltung, z.B.:

- Kunstobjekte
- Gebäudefassaden
- Museen und Galerien
- Bühnen
- Schaufenster
- Vergnügungsparks und Erlebniszentren
- Industriedenkmäler
- Optische Unterstützung der Firmen Corporate Identity

## COLORLITE

### 400W E40 green

Metal-halide lamp for architectural lighting

#### Advantages:

- High colour saturation
- Constant light colour over the lifetime
- No colour filter required for fixture (energy saving)
- Average lifetime 8.000 hours

#### Applications:

Application for coloured accents, e.g.:

- Objects of art
- Building facades
- Museums and galleries
- Stages
- Shop windows
- Amusement parks recreation centres
- Industrial monuments
- Optical support of corporate identity



BLV Licht- und  
Vakuumtechnik GmbH  
A company of USHIO Group

## COLORLITE

**400W E40 grün**

Halogen-Metaldampf Lampe für  
Architekturbeleuchtung

Lampenbezeichnung / Lamp designation:

Artikelnummer / article number:

Farbe / Colour:

## COLORLITE

**400W E40 green**

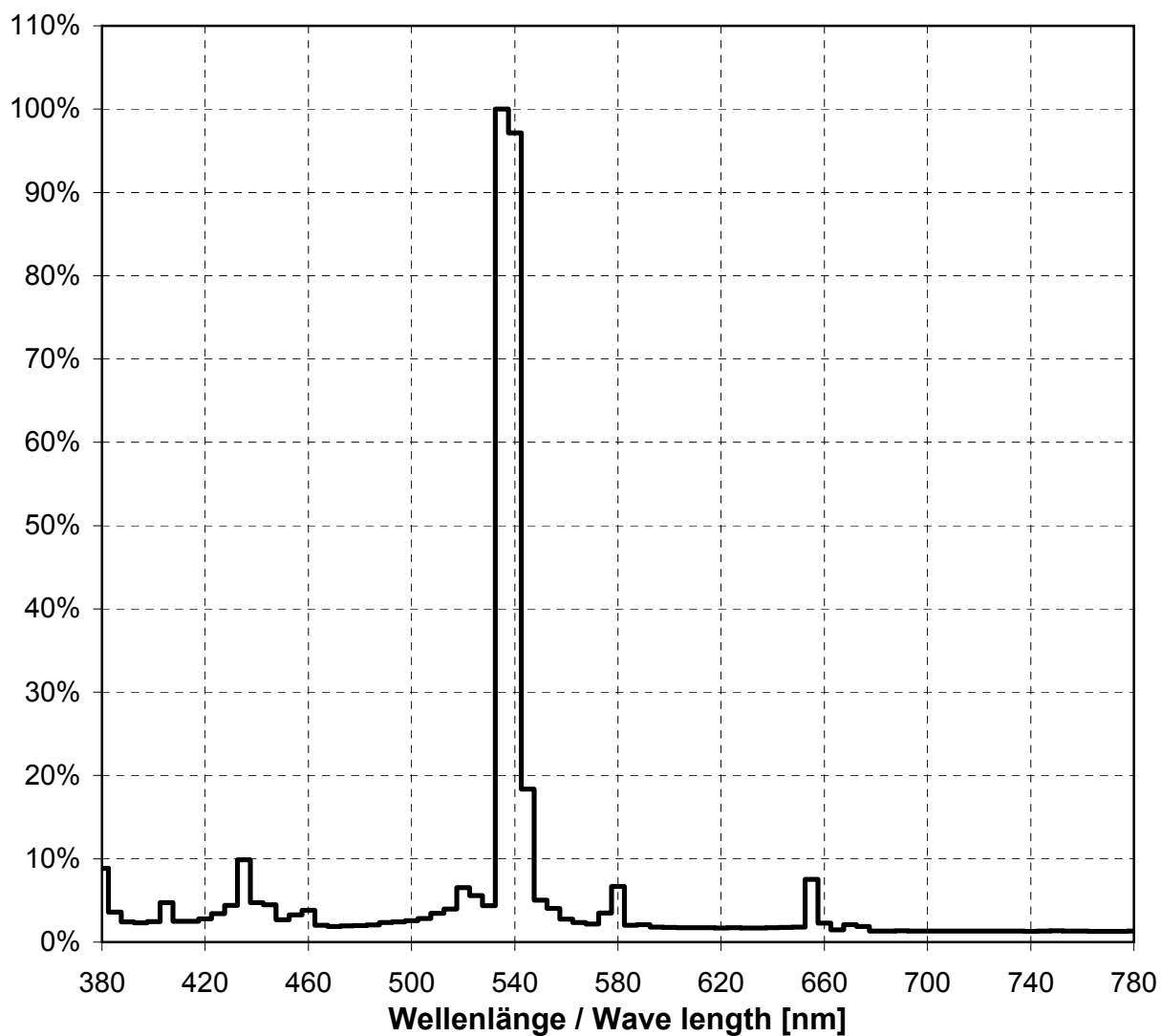
Metal-halide lamp for  
architectural lighting

HIT 400 gr

224516

grün / green

### Spektralverteilung / Spectral distribution



- B1 -