

COLORLITE TOPSPOT

HIT 150W or G12

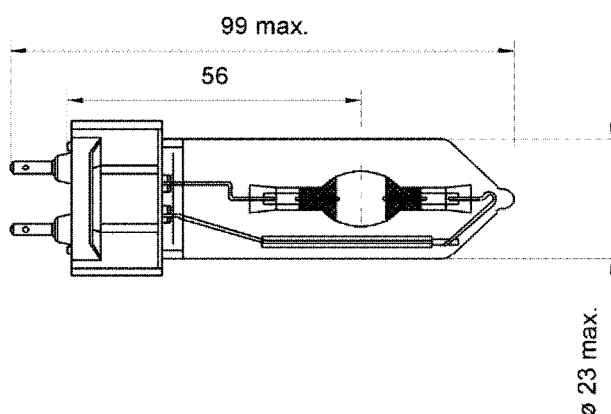
Halogen-Metaldampflampe für farbige Akzentbeleuchtung

COLORLITE TOPSPOT

HIT 150W or G12

Metal-halide lamp for coloured accent lighting

Abmessungen / Dimensions:



Spezifikation / Specification:

Lampenleistung / Lamp wattage:

150 W

UV-P



u360

Lampenstrom / Lamp current:

1,8 A

Zündspannung / Ignition voltage:

4 kV

Farbe / Colour:

orange / orange

Farbkoordinaten / Colour coordinates:

x: 0,530 y: 0,360

Farbsättigung / Colour saturation:

69 %

Dominante Wellenlänge / Dominant wavelength:

600 nm

Lichtstrom / Luminous flux:

9500 lm

Mittlere Lebensdauer / Average lifetime:

6000 h

Sockel / Base:

G12

Zulässige Brennlage / Reliable burning position:

u360

Kolbenform / Bulb contour:

röhrenförmig / tubular

Kolbentyp / Bulb type:

klar / clear

Verpackungseinheit (Stck.) / Box quantity (pcs.):

10

ILCOS-Bezeichnung / ILCOS-Code:

MT-150/UB-O-H95/S-G12-23/99

Bezeichnung / Designation:

HIT 150 or G12

Artikelnummer / Type number:

224342

Änderungen der angegebenen Werte und Toleranzen sind innerhalb der entsprechenden Normen möglich!

Within the scope of the corresponding standards, variations of the declared values and tolerances might occur.

COLORLITE TOPSPOT

HIT 150W or G12

Halogen-Metaldampf Lampe für farbige Akzentbeleuchtung

Vorteile:

- Hohe Farbsättigung
- Enggebündelter Lichtstrahl möglich
- Gleichbleibende Lichtfarbe
- Ohne Farbfilter für die Leuchte einsetzbar - Energieeinsparung
- Mittlere Lebensdauer: 6.000 Stunden
- UV-Schutz (UV-P)

Einsatzgebiete:

Besonders geeignet für den repräsentativen Innen- und Aussenbeleuchtungsbereich:

- Kunstobjekte
- Bühnen
- Fassaden
- Wasserspiele
- Schaufenster
- Gärten und Parks

COLORLITE TOPSPOT

HIT 150W or G12

Metal-halide lamp for coloured accent lighting

Advantages:

- High Colour saturation
- Narrow focused light beam possible
- Constant light colour
- No colour filter required for fixture - Energy saving
- Average life 6,000 hours
- UV protection (UV-P)

Applications:

Coloured accents for interior and exterior lighting, e.g.:

- Objects of art
- Stages
- Facades
- Fountains
- Shop windows
- Gardens and Parks