

COLORLITE ED17

150W E27 magenta klar

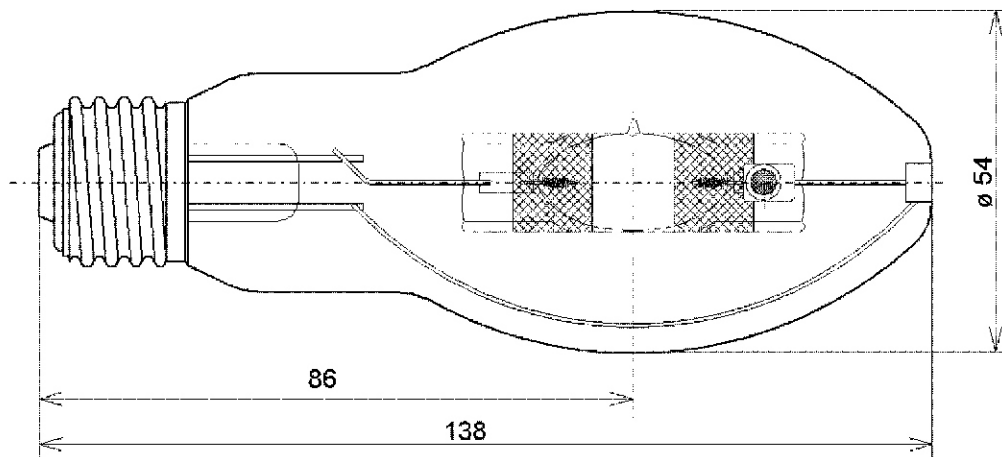
Einseitig gesockelte Halogen-Metaldampflampe für farbige Allgemeinbeleuchtung

COLORLITE ED17

150W E27 magenta clear

Single-ended metal-halide lamp for coloured general lighting

Abmessungen / Dimensions:



Spezifikation / Specification:

| | |
|---|---------------------------|
| Lampenleistung / Lamp wattage: | 150 W |
| Lampenstrom / Lamp current: | 1,8 A |
| Zündspannung / Ignition voltage: | 4 kV |
| Farbe / Colour: | magenta / magenta |
| Farbkoordinaten / Colour coordinates: | x: 0,370 y: 0,240 |
| Farbsättigung / Colour saturation: | 43 % |
| Dominante Wellenlänge / Dominant wavelength: | -530 nm |
| Lichtstrom / Luminous flux: | 7500 lm |
| Mittlere Lebensdauer / Average lifetime: | |
| Sockel / Base: | E27 |
| Zulässige Brennlage / Reliable burning position: | u360 |
| Kolbenform / Bulb contour: | elliptisch / ellipsoid |
| Kolbentyp / Bulb type: | klar / clear |
| Verpackungseinheit (Stck.) / Box quantity (pcs.): | 12 |
| ILCOS-Bezeichnung / ILCOS-Code: | MC-150/M-H95/S-E27-54/138 |
| Bezeichnung / Designation: | HIE 150 mg E27 cl |
| Artikelnummer / Type number: | 224338 |

Änderungen der angegebenen Werte und Toleranzen sind innerhalb der entsprechenden Normen möglich!

Within the scope of the corresponding standards, variations of the declared values and tolerances might occur.

COLORLITE ED17

150W E27 magenta klar

Einseitig gesockelte Halogen-Metaldampflampe für farbige Allgemeinbeleuchtung

Vorteile:

- Hohe Farbsättigung
- Gleichbleibende Lichtfarbe über die Lebensdauer
- Ohne Farbfilter für die Leuchte einsetzbar (Energieeinsparung)
- UV-Schutz (UV-P)

Einsatzgebiete:

Einsatz zur farblichen Gestaltung, z.B.:

- Kunstobjekte
- Bühnen
- Fassaden
- Wasserspiele
- Schaufenster
- Gärten und Parks
- Optische Unterstützung der Firmen Corporate Identity

COLORLITE ED17

150W E27 magenta clear

Single-ended metal-halide lamp for coloured general lighting

Advantages:

- High colour saturation
- Constant light colour over the lifetime
- No colour filter required for fixture (energy saving)
- UV protection (UV-P)

Applications:

Application for coloured accents, e.g.:

- Objects of art
- Stages
- Facades
- Fountains
- Shop windows
- Gardens and parks
- Optical support of corporate identity