

COLORLITE ED17

150W E27 blau klar

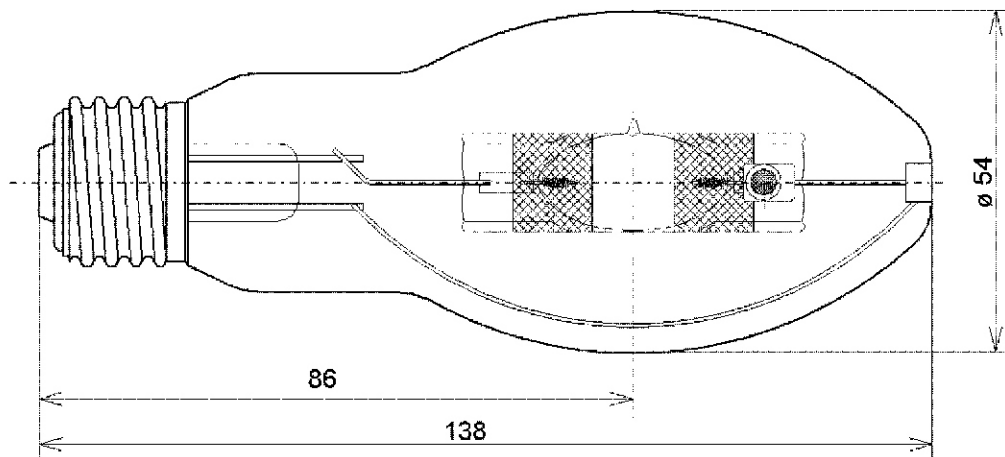
Einseitig gesockelte Halogen-Metaldampflampe für farbige Allgemeinbeleuchtung

COLORLITE ED17

150W E27 blue clear

Single-ended metal-halide lamp for coloured general lighting

Abmessungen / Dimensions:



Spezifikation / Specification:

Lampenleistung / Lamp wattage:	150 W
Lampenstrom / Lamp current:	1,8 A
Zündspannung / Ignition voltage:	4 kV
Farbe / Colour:	blau / blue
Farbkoordinaten / Colour coordinates:	x: 0,190 y: 0,140
Farbsättigung / Colour saturation:	70 %
Dominante Wellenlänge / Dominant wavelength:	470 nm
Lichtstrom / Luminous flux:	3900 lm
Mittlere Lebensdauer / Average lifetime:	
Sockel / Base:	E27
Zulässige Brennlage / Reliable burning position:	u360
Kolbenform / Bulb contour:	elliptisch / ellipsoid
Kolbentyp / Bulb type:	klar / clear
Verpackungseinheit (Stck.) / Box quantity (pcs.):	12
ILCOS-Bezeichnung / ILCOS-Code:	MC-150/B-H95/S-E27-54/138
Bezeichnung / Designation:	HIE 150 bl E27 cl
Artikelnummer / Type number:	224328

Änderungen der angegebenen Werte und Toleranzen sind innerhalb der entsprechenden Normen möglich!

Within the scope of the corresponding standards, variations of the declared values and tolerances might occur.

COLORLITE ED17

150W E27 blau klar

Einseitig gesockelte Halogen-Metaldampflampe für farbige Allgemeinbeleuchtung

Vorteile:

- Hohe Farbsättigung
- Gleichbleibende Lichtfarbe über die Lebensdauer
- Ohne Farbfilter für die Leuchte einsetzbar (Energieeinsparung)
- UV-Schutz (UV-P)

Einsatzgebiete:

Einsatz zur farblichen Gestaltung, z.B.:

- Kunstobjekte
- Bühnen
- Fassaden
- Wasserspiele
- Schaufenster
- Gärten und Parks
- Optische Unterstützung der Firmen Corporate Identity

COLORLITE ED17

150W E27 blue clear

Single-ended metal-halide lamp for coloured general lighting

Advantages:

- High colour saturation
- Constant light colour over the lifetime
- No colour filter required for fixture (energy saving)
- UV protection (UV-P)

Applications:

Application for coloured accents, e.g.:

- Objects of art
- Stages
- Facades
- Fountains
- Shop windows
- Gardens and parks
- Optical support of corporate identity